

BauBuche Q gemäß abZ Z-9.1-838

BEISPIEL 1 gesucht: erforderliche Plattendicke

Gegeben: Schnee = 2,5 kN/m²
 Dachaufbau + Eigengewicht Platte = 1,2 kN/m²
 $q = 2,5 + 1,2 = 3,70 \text{ kN/m}^2$
 2 Feldträger mit $l = 2,00 \text{ m}$
 $w_{\max} = l/300$

Erforderlich: $h = 40 \text{ mm}$ ($q = 4,0 \text{ kN/m}^2$, $l = 2,13 \text{ m}$)

BEISPIEL 2 gesucht: erforderliche Plattendicke

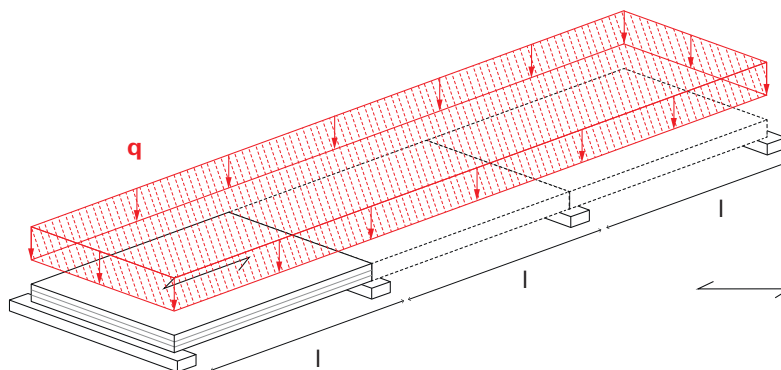
Gegeben: Schnee = 2,5 kN/m²
 Dachaufbau + Eigengewicht Platte = 1,2 kN/m²
 $q = 2,5 + 1,2 = 3,70 \text{ kN/m}^2$
 Kragarm mit $l = 1,00 \text{ m}$, Decklage in Tragrichtung
 $w_{\max} = l/150$

Erforderlich: $h = 60 \text{ mm}$ ($q = 4,0 \text{ kN/m}^2$, $l = 1,12 \text{ m}$)

Hinweis: Plattendicken von 40, 60, 80 mm sind derzeit verfügbar.

Ein-, Zwei- und Dreifeldträger
 max. Spannweite l [m]

Belastung q [kN/m ²]		Einfeldträger [mm]			Zweifeldträger [mm]			Dreifeldträger [mm]		
		40	60	80	40	60	80	40	60	80
1,0	$w_{\max} = l/200$	2,89	4,34	5,78	3,87	5,81	7,75	3,60	5,39	7,19
	$w_{\max} = l/300$	2,53	3,79	5,05	3,38	5,07	6,77	3,14	4,71	6,28
1,5	$w_{\max} = l/200$	2,53	3,79	5,05	3,38	5,07	6,77	3,14	4,71	6,28
	$w_{\max} = l/300$	2,21	3,31	4,41	2,96	4,43	5,91	2,74	4,12	5,49
2,0	$w_{\max} = l/200$	2,29	3,44	4,59	3,07	4,61	6,15	2,85	4,28	5,71
	$w_{\max} = l/300$	2,00	3,01	4,01	2,69	4,03	5,37	2,49	3,74	4,99
2,5	$w_{\max} = l/200$	2,13	3,20	4,26	2,85	4,28	5,71	2,65	3,97	5,30
	$w_{\max} = l/300$	1,86	2,79	3,72	2,49	3,74	4,99	2,31	3,47	4,63
3,0	$w_{\max} = l/200$	2,00	3,01	4,01	2,69	4,03	5,37	2,49	3,74	4,99
	$w_{\max} = l/300$	1,75	2,63	3,50	2,35	3,52	4,69	2,18	3,27	4,36
3,5	$w_{\max} = l/200$	1,90	2,86	3,81	2,55	3,83	5,10	2,37	3,55	4,74
	$w_{\max} = l/300$	1,66	2,50	3,33	2,23	3,34	4,46	2,07	3,10	4,14
4,0	$w_{\max} = l/200$	1,82	2,73	3,64	2,44	3,66	4,88	2,26	3,40	4,53
	$w_{\max} = l/300$	1,59	2,39	3,18	2,13	3,20	4,26	1,98	2,97	3,96
4,5	$w_{\max} = l/200$	1,75	2,63	3,50	2,35	3,52	4,69	2,18	3,27	4,36
	$w_{\max} = l/300$	1,53	2,29	3,06	2,05	3,07	4,10	1,90	2,85	3,80
5,0	$w_{\max} = l/200$	1,69	2,54	3,38	2,26	3,40	4,53	2,10	3,15	4,21
	$w_{\max} = l/300$	1,48	2,22	2,95	1,98	2,97	3,96	1,84	2,76	3,67

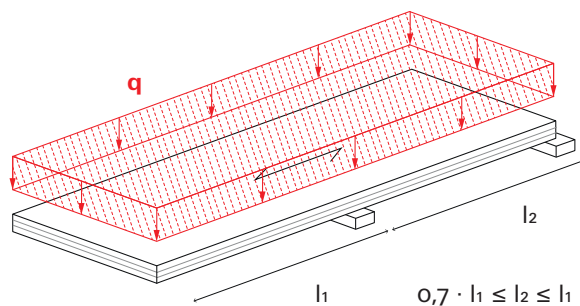


Faserrichtung der Decklage
Hinweis: Es wird immer das Verformungskriterium maßgebend

Kein Kriechen des Holzes berücksichtigt. Keine Schwingungsanforderungen berücksichtigt. Keine Brandschutzanforderungen berücksichtigt. Eigengewicht der Platte muss berücksichtigt werden (8 kN/m³). Gleichmäßige Belastung. Gleiche Feldweiten. Eine feldweise Belastung wird nicht berücksichtigt. Näherungsweise wird mit $k_{\text{mod}} = 0,8$; $\gamma_m = 1,3$ und $\gamma_F = 1,4$ gerechnet. Verformung unter Volllast.
Die Tabellen dienen der Vorbemessung. Vor der Ausführung ist in jedem Fall ein genauer statischer Nachweis zu führen.

Kragarm - Decklage in Tragrichtung
 max. Spannweite l_1 [m]

Belastung q [kN/m ²]		Plattenstärke [mm]		
		40	60	80
1,0	$w_{\max} = l/100$	1,36	2,04	2,72
	$w_{\max} = l/150$	1,19	1,78	2,38
1,5	$w_{\max} = l/100$	1,19	1,78	2,38
	$w_{\max} = l/150$	1,04	1,56	2,08
2,0	$w_{\max} = l/100$	1,08	1,62	2,16
	$w_{\max} = l/150$	0,94	1,41	1,89
2,5	$w_{\max} = l/100$	1,00	1,50	2,00
	$w_{\max} = l/150$	0,88	1,31	1,75
3,0	$w_{\max} = l/100$	0,94	1,41	1,89
	$w_{\max} = l/150$	0,82	1,24	1,65
3,5	$w_{\max} = l/100$	0,90	1,34	1,79
	$w_{\max} = l/150$	0,78	1,17	1,57
4,0	$w_{\max} = l/100$	0,86	1,29	1,71
	$w_{\max} = l/150$	0,75	1,12	1,50
4,5	$w_{\max} = l/100$	0,82	1,24	1,65
	$w_{\max} = l/150$	0,72	1,08	1,44
5,0	$w_{\max} = l/100$	0,80	1,19	1,59
	$w_{\max} = l/150$	0,69	1,04	1,39

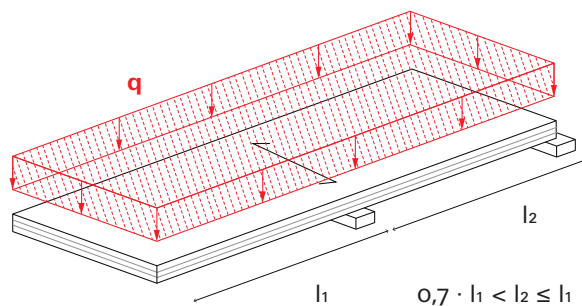


← Faserrichtung der Decklage
Hinweis: Es wird immer das Verformungskriterium am Kragarmende maßgebend.

Kein Kriechen des Holzes berücksichtigt. Keine Schwingungsanforderungen berücksichtigt. Keine Brandschutzanforderungen berücksichtigt. Eigengewicht der Platte muss berücksichtigt werden (8 kN/m³). Gleichmäßige Belastung. Gleiche Feldweiten. Eine feldweise Belastung wird nicht berücksichtigt. Näherungsweise wird mit $k_{\text{mod}} = 0,8$; $\gamma_m = 1,3$ und $\gamma_F = 1,4$ gerechnet. Verformung unter Volllast.
Die Tabellen dienen der Vorbemessung. Vor der Ausführung ist in jedem Fall ein genauer statischer Nachweis zu führen.

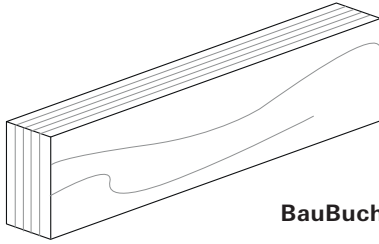
Kragarm - Decklage quer zur Tragrichtung
 max. Spannweite l_1 [m]

Belastung q [kN/m ²]	Plattenstärke [mm]		
	40	60	80
1,0 $w_{\max} = l/100$ $w_{\max} = l/150$	0,92	1,39	1,85
	0,81	1,21	1,61
1,5 $w_{\max} = l/100$ $w_{\max} = l/150$	0,81	1,21	1,61
	0,71	1,06	1,41
2,0 $w_{\max} = l/100$ $w_{\max} = l/150$	0,73	1,10	1,47
	0,64	0,96	1,28
2,5 $w_{\max} = l/100$ $w_{\max} = l/150$	0,68	1,02	1,36
	0,59	0,89	1,19
3,0 $w_{\max} = l/100$ $w_{\max} = l/150$	0,64	0,96	1,28
	0,56	0,84	1,12
3,5 $w_{\max} = l/100$ $w_{\max} = l/150$	0,61	0,91	1,22
	0,53	0,80	1,06
4,0 $w_{\max} = l/100$ $w_{\max} = l/150$	0,58	0,87	1,16
	0,51	0,76	1,02
4,5 $w_{\max} = l/100$ $w_{\max} = l/150$	0,56	0,84	1,12
	0,49	0,73	0,98
5,0 $w_{\max} = l/100$ $w_{\max} = l/150$	0,54	0,81	1,08
	0,47	0,71	0,94



← Faserrichtung der Decklage
Hinweis: Es wird immer das Verformungskriterium am Kragarmende maßgebend.

Kein Kriechen des Holzes berücksichtigt. Keine Schwingungsanforderungen berücksichtigt. Keine Brandschutzanforderungen berücksichtigt. Eigengewicht der Platte muss berücksichtigt werden (8 kN/m³). Gleichmäßige Belastung. Gleiche Feldweiten. Eine feldweise Belastung wird nicht berücksichtigt. Näherungsweise wird mit $k_{\text{mod}} = 0,8$; $\gamma_m = 1,3$ und $\gamma_F = 1,4$ gerechnet. Verformung unter Volllast.
Die Tabellen dienen der Vorbemessung. Vor der Ausführung ist in jedem Fall ein genauer statischer Nachweis zu führen.



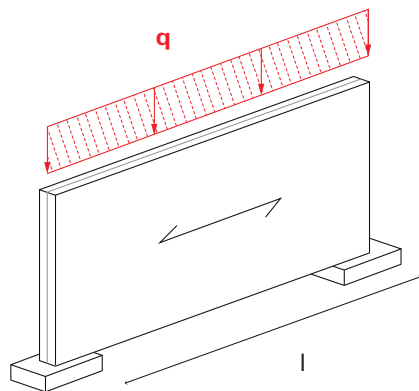
BauBuche S gemäß abZ Z-9.1-838

BEISPIEL 1	gesucht: erforderliche Trägerhöhe
Gegeben:	Schnee = 2,5 kN/m ² Dachaufbau + Eigengewicht Träger = 1,2 kN/m ² Sprungmaß e = 750 mm Trägerbreite b = 60 mm Einfeldträger mit l = 4,5 m $q = (2,5 + 1,2) \cdot 750/1000 = 2,8 \text{ kN/m}$
Erforderlich:	h = 240 mm (q = 3 kN/m, l = 4,63 m)
BEISPIEL 2	gesucht: erforderliche Trägerbreite
Gegeben:	Schnee = 9,5 kN/m Dachaufbau + Eigengewicht Träger = 3,5 kN/m Trägerhöhe h = 400 mm Zweifeldträger mit l = 6,0 m $q = (9,5 + 3,5) = 13,0 \text{ kN/m}$
Erforderlich:	b = 80 mm (q = 14 kN/m, l = 6,02 m)

Hinweis: Plattendicken von 40, 60, 80 mm sind derzeit verfügbar.

Einfeldträger - Plattendicke = 40mm
max. Spannweite l [m]

Trägerhöhe	Belastung q [kN/m]														
	1	2	3	4	5	6	7	8	9	10	12	14	16	18	20
80	1,94	1,54	1,35	1,22	1,14	1,07	1,02	0,97	0,93	0,90	0,85	0,81	0,77	0,74	0,72
120	2,92	2,31	2,02	1,84	1,70	1,60	1,52	1,46	1,40	1,35	1,27	1,21	1,16	1,11	1,07
160	3,89	3,08	2,69	2,45	2,27	2,14	2,03	1,94	1,87	1,80	1,70	1,61	1,54	1,48	1,43
200	4,86	3,86	3,37	3,06	2,84	2,67	2,54	2,43	2,34	2,26	2,12	2,02	1,93	1,85	1,79
240	5,83	4,63	4,04	3,67	3,41	3,21	3,05	2,92	2,80	2,71	2,55	2,42	2,31	2,22	2,15
280	6,80	5,40	4,72	4,28	3,98	3,74	3,56	3,40	3,27	3,16	2,97	2,82	2,70	2,60	2,51
320	7,77	6,17	5,39	4,90	4,55	4,28	4,06	3,89	3,74	3,61	3,40	3,23	3,08	2,97	2,86
360	8,75	6,94	6,06	5,51	5,11	4,81	4,57	4,37	4,20	4,06	3,82	3,63	3,47	3,34	3,22
400	9,72	7,71	6,74	6,12	5,68	5,35	5,08	4,86	4,67	4,51	4,24	4,03	3,86	3,71	3,56
440	10,69	8,48	7,41	6,73	6,25	5,88	5,59	5,34	5,14	4,96	4,67	4,43	4,24	4,08	3,90
480	11,66	9,25	8,08	7,35	6,82	6,42	6,10	5,83	5,61	5,41	5,09	4,84	4,63	4,45	4,23
520	12,63	10,03	8,76	7,96	7,39	6,95	6,60	6,32	6,07	5,86	5,52	5,24	5,01	4,80	4,56
560	13,60	10,80	9,43	8,57	7,96	7,49	7,11	6,80	6,54	6,31	5,94	5,64	5,40	5,15	4,89
600	14,58	11,57	10,11	9,18	8,52	8,02	7,62	7,29	7,01	6,77	6,37	6,05	5,78	5,50	5,21
640	15,55	12,34	10,78	9,79	9,09	8,56	8,13	7,77	7,47	7,22	6,79	6,45	6,17	5,84	5,54
680	16,52	13,11	11,45	10,41	9,66	9,09	8,64	8,26	7,94	7,67	7,22	6,85	6,56	6,18	5,86
720	17,49	13,88	12,13	11,02	10,23	9,63	9,14	8,75	8,41	8,12	7,64	7,26	6,92	6,52	6,19
760	18,46	14,65	12,80	11,63	10,80	10,16	9,65	9,23	8,88	8,57	8,06	7,66	7,28	6,86	6,51
800	19,43	15,42	13,47	12,24	11,37	10,70	10,16	9,72	9,34	9,02	8,49	8,06	7,64	7,20	6,83
840	20,41	16,20	14,15	12,85	11,93	11,23	10,67	10,20	9,81	9,47	8,91	8,47	8,00	7,54	7,15
880	21,38	16,97	14,82	13,47	12,50	11,76	11,18	10,69	10,28	9,92	9,34	8,87	8,35	7,88	7,47
920	22,35	17,74	15,50	14,08	13,07	12,30	11,68	11,17	10,74	10,37	9,76	9,27	8,71	8,21	7,79
960	23,32	18,51	16,17	14,69	13,64	12,83	12,19	11,66	11,21	10,82	10,19	9,68	9,07	8,55	8,11
1000	24,29	19,28	16,84	15,30	14,21	13,37	12,70	12,15	11,68	11,28	10,61	10,07	9,42	8,88	8,43



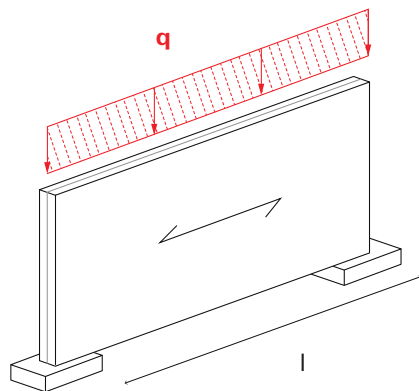
- Durchbiegung maßgebend ($l/300$)
- Moment maßgebend
- Querkraft maßgebend

↔ Faserrichtung

Kein Kriechen des Holzes berücksichtigt. Keine Schwingungsanforderungen berücksichtigt. Keine Brandschutzanforderungen berücksichtigt. Eigengewicht der Platte muss berücksichtigt werden (8 kN/m^3). Gleichmäßige Belastung. Gleiche Feldweiten. Eine feldweise Belastung wird nicht berücksichtigt. Näherungsweise wird mit $k_{\text{mod}} = 0,8$; $\gamma_m = 1,3$ und $\gamma_F = 1,4$ gerechnet. $w_{\text{max}} = l/300$ unter Volllast. Druckbereich der Träger ist kontinuierlich gehalten. **Die Tabellen dienen der Vorbemessung. Vor der Ausführung ist in jedem Fall ein genauer statischer Nachweis zu führen.**

Einfeldträger - Plattendicke = 60 mm
max. Spannweite l [m]

Trägerhöhe	Belastung q [kN/m]														
	1	2	3	4	5	6	7	8	9	10	12	14	16	18	20
80	2,22	1,77	1,54	1,40	1,30	1,22	1,16	1,11	1,07	1,03	0,97	0,92	0,88	0,85	0,82
120	3,34	2,65	2,31	2,10	1,95	1,84	1,74	1,67	1,60	1,55	1,46	1,38	1,32	1,27	1,23
160	4,45	3,53	3,08	2,80	2,60	2,45	2,33	2,22	2,14	2,07	1,94	1,85	1,77	1,70	1,64
200	5,56	4,41	3,86	3,50	3,25	3,06	2,91	2,78	2,67	2,58	2,43	2,31	2,21	2,12	2,05
240	6,67	5,30	4,63	4,20	3,90	3,67	3,49	3,34	3,21	3,10	2,92	2,77	2,65	2,55	2,46
280	7,79	6,18	5,40	4,91	4,55	4,28	4,07	3,89	3,74	3,61	3,40	3,23	3,09	2,97	2,87
320	8,90	7,06	6,17	5,61	5,20	4,90	4,65	4,45	4,28	4,13	3,89	3,69	3,53	3,40	3,28
360	10,01	7,95	6,94	6,31	5,85	5,51	5,23	5,01	4,81	4,65	4,37	4,15	3,97	3,82	3,69
400	11,12	8,83	7,71	7,01	6,50	6,12	5,81	5,56	5,35	5,16	4,86	4,62	4,41	4,24	4,10
440	12,24	9,71	8,48	7,71	7,16	6,73	6,40	6,12	5,88	5,68	5,34	5,08	4,86	4,67	4,51
480	13,35	10,59	9,25	8,41	7,81	7,35	6,98	6,67	6,42	6,20	5,83	5,54	5,30	5,09	4,92
520	14,46	11,48	10,03	9,11	8,46	7,96	7,56	7,23	6,95	6,71	6,32	6,00	5,74	5,52	5,33
560	15,57	12,36	10,80	9,81	9,11	8,57	8,14	7,79	7,49	7,23	6,80	6,46	6,18	5,94	5,74
600	16,68	13,24	11,57	10,51	9,76	9,18	8,72	8,34	8,02	7,74	7,29	6,92	6,62	6,37	6,15
640	17,80	14,13	12,34	11,21	10,41	9,79	9,30	8,90	8,56	8,26	7,77	7,38	7,06	6,79	6,56
680	18,91	15,01	13,11	11,91	11,06	10,41	9,89	9,45	9,09	8,78	8,26	7,85	7,50	7,22	6,97
720	20,02	15,89	13,88	12,61	11,71	11,02	10,47	10,01	9,63	9,29	8,75	8,31	7,95	7,64	7,38
760	21,13	16,77	14,65	13,31	12,36	11,63	11,05	10,57	10,16	9,81	9,23	8,77	8,39	8,06	7,79
800	22,25	17,66	15,42	14,01	13,01	12,24	11,63	11,12	10,70	10,33	9,72	9,23	8,83	8,49	8,20
840	23,36	18,54	16,20	14,72	13,66	12,85	12,21	11,68	11,23	10,84	10,20	9,69	9,27	8,91	8,61
880	24,47	19,42	16,97	15,42	14,31	13,47	12,79	12,24	11,76	11,36	10,69	10,15	9,71	9,34	9,02
920	25,58	20,31	17,74	16,12	14,96	14,08	13,37	12,79	12,30	11,87	11,17	10,61	10,15	9,76	9,43
960	26,70	21,19	18,51	16,82	15,61	14,69	13,96	13,35	12,83	12,39	11,66	11,08	10,59	10,19	9,83
1000	27,81	22,07	19,28	17,52	16,26	15,30	14,54	13,90	13,37	12,91	12,15	11,54	11,04	10,61	10,24



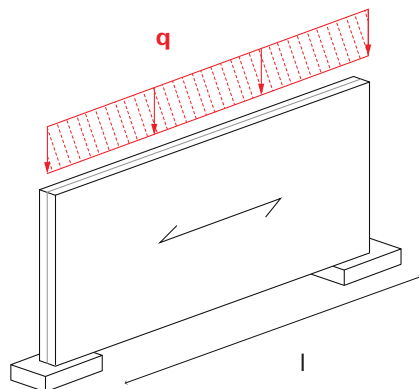
- Durchbiegung maßgebend ($l/300$)
- Moment maßgebend
- Querkraft maßgebend

↔ Faserrichtung

Kein Kriechen des Holzes berücksichtigt. Keine Schwingungsanforderungen berücksichtigt. Keine Brandschutzanforderungen berücksichtigt. Eigengewicht der Platte muss berücksichtigt werden (8 kN/m^3). Gleichmäßige Belastung. Gleiche Feldweiten. Eine feldweise Belastung wird nicht berücksichtigt. Näherungsweise wird mit $k_{\text{mod}} = 0,8$; $\gamma_m = 1,3$ und $\gamma_F = 1,4$ gerechnet. $w_{\text{max}} = l/300$ unter Volllast. Druckbereich der Träger ist kontinuierlich gehalten. **Die Tabellen dienen der Vorbemessung. Vor der Ausführung ist in jedem Fall ein genauer statischer Nachweis zu führen.**

Einfeldträger - Plattendicke = 80 mm
max. Spannweite l [m]

Trägerhöhe	Belastung q [kN/m]														
	1	2	3	4	5	6	7	8	9	10	12	14	16	18	20
80	2,45	1,94	1,70	1,54	1,43	1,35	1,28	1,22	1,18	1,14	1,07	1,02	0,97	0,93	0,90
120	3,67	2,92	2,55	2,31	2,15	2,02	1,92	1,84	1,77	1,70	1,60	1,52	1,46	1,40	1,35
160	4,90	3,89	3,40	3,08	2,86	2,69	2,56	2,45	2,35	2,27	2,14	2,03	1,94	1,87	1,80
200	6,12	4,86	4,24	3,86	3,58	3,37	3,20	3,06	2,94	2,84	2,67	2,54	2,43	2,34	2,26
240	7,35	5,83	5,09	4,63	4,30	4,04	3,84	3,67	3,53	3,41	3,21	3,05	2,92	2,80	2,71
280	8,57	6,80	5,94	5,40	5,01	4,72	4,48	4,28	4,12	3,98	3,74	3,56	3,40	3,27	3,16
320	9,79	7,77	6,79	6,17	5,73	5,39	5,12	4,90	4,71	4,55	4,28	4,06	3,89	3,74	3,61
360	11,02	8,75	7,64	6,94	6,44	6,06	5,76	5,51	5,30	5,11	4,81	4,57	4,37	4,20	4,06
400	12,24	9,72	8,49	7,71	7,16	6,74	6,40	6,12	5,89	5,68	5,35	5,08	4,86	4,67	4,51
440	13,47	10,69	9,34	8,48	7,88	7,41	7,04	6,73	6,47	6,25	5,88	5,59	5,34	5,14	4,96
480	14,69	11,66	10,19	9,25	8,59	8,08	7,68	7,35	7,06	6,82	6,42	6,10	5,83	5,61	5,41
520	15,92	12,63	11,04	10,03	9,31	8,76	8,32	7,96	7,65	7,39	6,95	6,60	6,32	6,07	5,86
560	17,14	13,60	11,88	10,80	10,02	9,43	8,96	8,57	8,24	7,96	7,49	7,11	6,80	6,54	6,31
600	18,36	14,58	12,73	11,57	10,74	10,11	9,60	9,18	8,83	8,52	8,02	7,62	7,29	7,01	6,77
640	19,59	15,55	13,58	12,34	11,46	10,78	10,24	9,79	9,42	9,09	8,56	8,13	7,77	7,47	7,22
680	20,81	16,52	14,43	13,11	12,17	11,45	10,88	10,41	10,01	9,66	9,09	8,64	8,26	7,94	7,67
720	22,04	17,49	15,28	13,88	12,89	12,13	11,52	11,02	10,59	10,23	9,63	9,14	8,75	8,41	8,12
760	23,26	18,46	16,13	14,65	13,60	12,80	12,16	11,63	11,18	10,80	10,16	9,65	9,23	8,88	8,57
800	24,49	19,43	16,98	15,42	14,32	13,47	12,80	12,24	11,77	11,37	10,70	10,16	9,72	9,34	9,02
840	25,71	20,41	17,83	16,20	15,04	14,15	13,44	12,85	12,36	11,93	11,23	10,67	10,20	9,81	9,47
880	26,93	21,38	18,68	16,97	15,75	14,82	14,08	13,47	12,95	12,50	11,76	11,18	10,69	10,28	9,92
920	28,16	22,35	19,52	17,74	16,47	15,50	14,72	14,08	13,54	13,07	12,30	11,68	11,17	10,74	10,37
960	29,38	23,32	20,37	18,51	17,18	16,17	15,36	14,69	14,13	13,64	12,83	12,19	11,66	11,21	10,82
1000	30,61	24,29	21,22	19,28	17,90	16,84	16,00	15,30	14,71	14,21	13,37	12,70	12,15	11,68	11,28



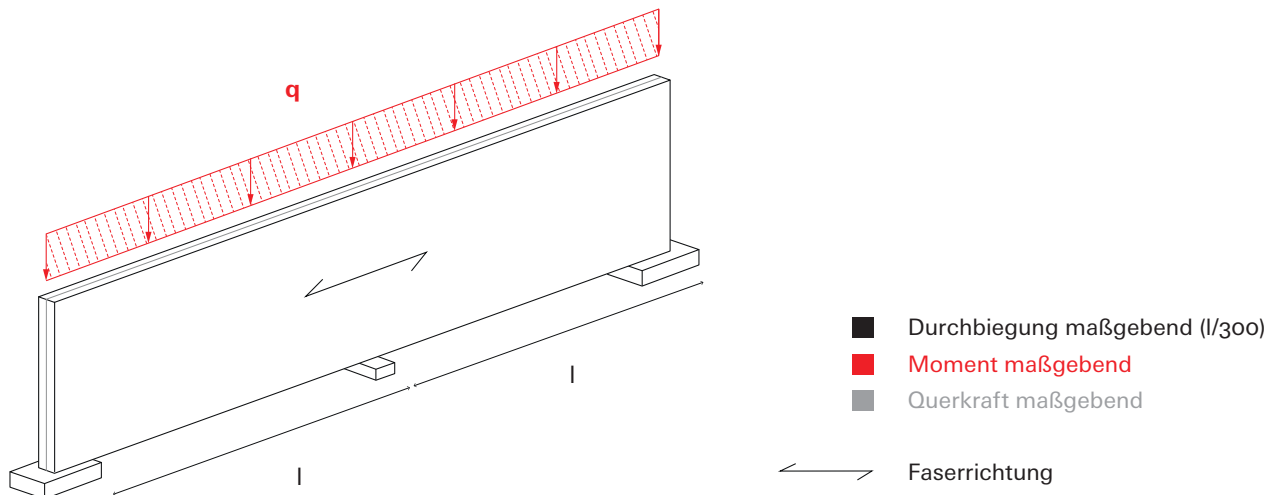
- Durchbiegung maßgebend ($l/300$)
- Moment maßgebend
- Querkraft maßgebend

↔ Faserrichtung

Kein Kriechen des Holzes berücksichtigt. Keine Schwingungsanforderungen berücksichtigt. Keine Brandschutzanforderungen berücksichtigt. Eigengewicht der Platte muss berücksichtigt werden (8 kN/m^3). Gleichmäßige Belastung. Gleiche Feldweiten. Eine feldweise Belastung wird nicht berücksichtigt. Näherungsweise wird mit $k_{\text{mod}} = 0,8$; $\gamma_m = 1,3$ und $\gamma_F = 1,4$ gerechnet. $w_{\text{max}} = l/300$ unter Volllast. Druckbereich der Träger ist kontinuierlich gehalten. **Die Tabellen dienen der Vorbemessung. Vor der Ausführung ist in jedem Fall ein genauer statischer Nachweis zu führen.**

Zweifeldträger - Plattendicke = 40 mm
max. Spannweite l [m]

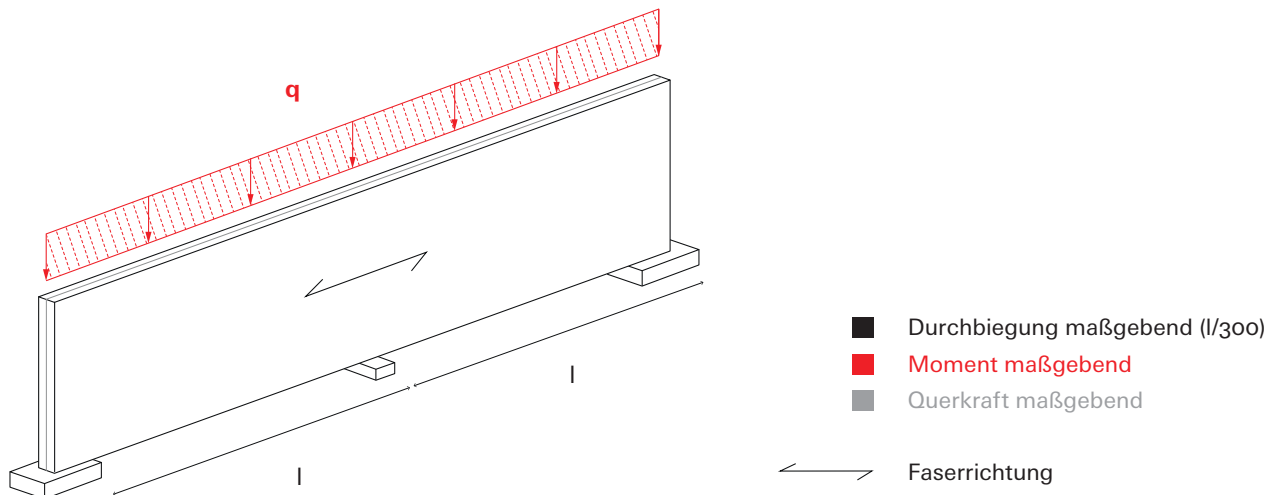
Trägerhöhe	Belastung q [kN/m]														
	1	2	3	4	5	6	7	8	9	10	12	14	16	18	20
80	2,60	2,07	1,81	1,62	1,45	1,32	1,22	1,15	1,08	1,02	0,94	0,86	0,75	0,67	0,60
120	3,90	3,10	2,71	2,43	2,17	1,98	1,84	1,72	1,62	1,54	1,40	1,29	1,13	1,00	0,90
160	5,21	4,13	3,61	3,24	2,90	2,65	2,45	2,29	2,16	2,05	1,87	1,71	1,50	1,33	1,20
200	6,51	5,17	4,51	4,05	3,62	3,31	3,06	2,86	2,70	2,56	2,34	2,14	1,88	1,67	1,50
240	7,81	6,20	5,42	4,86	4,35	3,97	3,67	3,44	3,24	3,07	2,81	2,57	2,25	2,00	1,80
280	9,11	7,23	6,32	5,67	5,07	4,63	4,29	4,01	3,78	3,59	3,27	3,00	2,63	2,33	2,10
320	10,41	8,26	7,22	6,46	5,77	5,27	4,88	4,57	4,30	4,08	3,73	3,43	3,00	2,67	2,40
360	11,71	9,30	8,12	7,21	6,45	5,89	5,45	5,10	4,81	4,56	4,16	3,86	3,38	3,00	2,70
400	13,02	10,33	9,03	7,96	7,12	6,50	6,02	5,63	5,31	5,04	4,60	4,26	3,75	3,33	3,00
440	14,32	11,36	9,93	8,71	7,79	7,11	6,58	6,16	5,81	5,51	5,03	4,66	4,13	3,67	3,30
480	15,62	12,40	10,83	9,45	8,45	7,72	7,15	6,68	6,30	5,98	5,46	5,05	4,50	4,00	3,60
520	16,92	13,43	11,73	10,19	9,11	8,32	7,70	7,21	6,79	6,45	5,88	5,45	4,88	4,33	3,90
560	18,22	14,46	12,62	10,93	9,77	8,92	8,26	7,73	7,28	6,91	6,31	5,84	5,25	4,67	4,20
600	19,52	15,50	13,46	11,66	10,43	9,52	8,81	8,24	7,77	7,37	6,73	6,23	5,63	5,00	4,50
640	20,83	16,53	14,30	12,39	11,08	10,11	9,36	8,76	8,26	7,83	7,15	6,62	6,00	5,33	4,80
680	22,13	17,56	15,14	13,11	11,73	10,71	9,91	9,27	8,74	8,29	7,57	7,01	6,38	5,67	5,10
720	23,43	18,60	15,98	13,84	12,38	11,30	10,46	9,78	9,22	8,75	7,99	7,40	6,75	6,00	5,40
760	24,73	19,63	16,81	14,56	13,02	11,89	11,01	10,29	9,71	9,21	8,41	7,78	7,13	6,33	5,70
800	26,03	20,66	17,64	15,28	13,66	12,47	11,55	10,80	10,19	9,66	8,82	8,17	7,50	6,67	6,00
840	27,33	21,70	18,47	15,99	14,31	13,06	12,09	11,31	10,66	10,12	9,23	8,55	7,88	7,00	6,30
880	28,64	22,73	19,29	16,71	14,95	13,64	12,63	11,82	11,14	10,57	9,65	8,93	8,25	7,34	6,60
920	29,94	23,76	20,12	17,42	15,58	14,23	13,17	12,32	11,62	11,02	10,06	9,31	8,63	7,67	6,90
960	31,24	24,79	20,94	18,13	16,22	14,81	13,71	12,82	12,09	11,47	10,47	9,69	9,00	8,00	7,20
1000	32,54	25,83	21,76	18,84	16,85	15,39	14,24	13,32	12,56	11,92	10,88	10,07	9,38	8,34	7,50



Kein Kriechen des Holzes berücksichtigt. Keine Schwingungsanforderungen berücksichtigt. Keine Brandschutzanforderungen berücksichtigt. Eigengewicht der Platte muss berücksichtigt werden (8 kN/m^3). Gleichmäßige Belastung. Gleiche Feldweiten. Eine feldweise Belastung wird nicht berücksichtigt. Näherungsweise wird mit $k_{\text{mod}} = 0,8$; $\gamma_m = 1,3$ und $\gamma_F = 1,4$ gerechnet. $w_{\text{max}} = l/300$ unter Volllast. Druckbereich der Träger ist kontinuierlich gehalten. **Die Tabellen dienen der Vorbemessung. Vor der Ausführung ist in jedem Fall ein genauer statischer Nachweis zu führen.**

Zweifeldträger - Plattendicke = 60 mm
 max. Spannweite l [m]

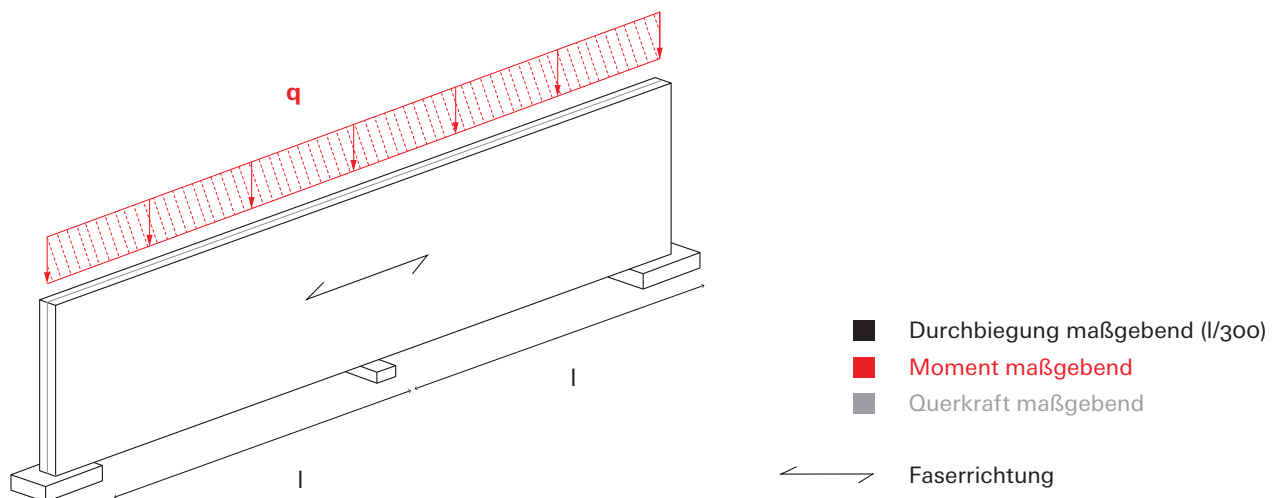
Trägerhöhe	Belastung q [kN/m]														
	1	2	3	4	5	6	7	8	9	10	12	14	16	18	20
80	2,98	2,37	2,07	1,88	1,74	1,62	1,50	1,40	1,32	1,26	1,15	1,06	0,99	0,94	0,89
120	4,47	3,55	3,10	2,82	2,61	2,43	2,25	2,10	1,98	1,88	1,72	1,59	1,49	1,40	1,33
160	5,96	4,73	4,13	3,75	3,49	3,24	3,00	2,81	2,65	2,51	2,29	2,12	1,98	1,87	1,78
200	7,45	5,91	5,17	4,69	4,36	4,05	3,75	3,51	3,31	3,14	2,86	2,65	2,48	2,34	2,22
240	8,94	7,10	6,20	5,63	5,23	4,86	4,50	4,21	3,97	3,77	3,44	3,18	2,98	2,81	2,66
280	10,43	8,28	7,23	6,57	6,10	5,67	5,25	4,91	4,63	4,39	4,01	3,71	3,47	3,27	3,11
320	11,92	9,46	8,26	7,51	6,97	6,46	5,98	5,59	5,27	5,00	4,57	4,23	3,95	3,73	3,54
360	13,41	10,64	9,30	8,45	7,84	7,21	6,68	6,25	5,89	5,59	5,10	4,72	4,42	4,16	3,95
400	14,90	11,83	10,33	9,39	8,71	7,96	7,37	6,90	6,50	6,17	5,63	5,21	4,88	4,60	4,36
440	16,39	13,01	11,36	10,33	9,54	8,71	8,06	7,54	7,11	6,75	6,16	5,70	5,33	5,03	4,77
480	17,88	14,19	12,40	11,26	10,35	9,45	8,75	8,19	7,72	7,32	6,68	6,19	5,79	5,46	5,18
520	19,37	15,37	13,43	12,20	11,16	10,19	9,43	8,83	8,32	7,89	7,21	6,67	6,24	5,88	5,58
560	20,86	16,56	14,46	13,14	11,97	10,93	10,12	9,46	8,92	8,46	7,73	7,15	6,69	6,31	5,98
600	22,35	17,74	15,50	14,08	12,77	11,66	10,79	10,10	9,52	9,03	8,24	7,63	7,14	6,73	6,39
640	23,84	18,92	16,53	15,02	13,57	12,39	11,47	10,73	10,11	9,59	8,76	8,11	7,59	7,15	6,78
680	25,33	20,10	17,56	15,96	14,36	13,11	12,14	11,36	10,71	10,16	9,27	8,58	8,03	7,57	7,18
720	26,82	21,29	18,60	16,90	15,16	13,84	12,81	11,98	11,30	10,72	9,78	9,06	8,47	7,99	7,58
760	28,31	22,47	19,63	17,83	15,95	14,56	13,48	12,61	11,89	11,28	10,29	9,53	8,92	8,41	7,97
800	29,80	23,65	20,66	18,71	16,74	15,28	14,14	13,23	12,47	11,83	10,80	10,00	9,36	8,82	8,37
840	31,29	24,84	21,70	19,59	17,52	15,99	14,81	13,85	13,06	12,39	11,31	10,47	9,79	9,23	8,76
880	32,78	26,02	22,73	20,47	18,30	16,71	15,47	14,47	13,64	12,94	11,82	10,94	10,23	9,65	9,15
920	34,27	27,20	23,76	21,34	19,09	17,42	16,13	15,09	14,23	13,50	12,32	11,41	10,67	10,06	9,54
960	35,76	28,38	24,79	22,21	19,86	18,13	16,79	15,70	14,81	14,05	12,82	11,87	11,10	10,47	9,93
1000	37,25	29,57	25,83	23,08	20,64	18,84	17,45	16,32	15,39	14,60	13,32	12,34	11,54	10,88	10,32



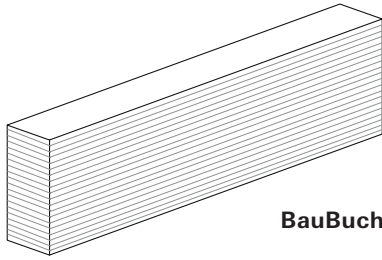
Kein Kriechen des Holzes berücksichtigt. Keine Schwingungsanforderungen berücksichtigt. Keine Brandschutzanforderungen berücksichtigt. Eigengewicht der Platte muss berücksichtigt werden (8 kN/m^3). Gleichmäßige Belastung. Gleiche Feldweiten. Eine feldweise Belastung wird nicht berücksichtigt. Näherungsweise wird mit $k_{\text{mod}} = 0,8$; $\gamma_m = 1,3$ und $\gamma_F = 1,4$ gerechnet. $w_{\text{max}} = l/300$ unter Volllast. Druckbereich der Träger ist kontinuierlich gehalten. **Die Tabellen dienen der Vorbemessung. Vor der Ausführung ist in jedem Fall ein genauer statischer Nachweis zu führen.**

Zweifeldträger - Plattendicke = 80 mm
max. Spannweite l [m]

Trägerhöhe	Belastung q [kN/m]														
	1	2	3	4	5	6	7	8	9	10	12	14	16	18	20
80	3,28	2,60	2,27	2,07	1,92	1,81	1,71	1,62	1,53	1,45	1,32	1,22	1,15	1,08	1,02
120	4,92	3,90	3,41	3,10	2,88	2,71	2,57	2,43	2,29	2,17	1,98	1,84	1,72	1,62	1,54
160	6,56	5,21	4,55	4,13	3,84	3,61	3,43	3,24	3,06	2,90	2,65	2,45	2,29	2,16	2,05
200	8,20	6,51	5,69	5,17	4,80	4,51	4,29	4,05	3,82	3,62	3,31	3,06	2,86	2,70	2,56
240	9,84	7,81	6,82	6,20	5,75	5,42	5,14	4,86	4,58	4,35	3,97	3,67	3,44	3,24	3,07
280	11,48	9,11	7,96	7,23	6,71	6,32	6,00	5,67	5,35	5,07	4,63	4,29	4,01	3,78	3,59
320	13,12	10,41	9,10	8,26	7,67	7,22	6,86	6,46	6,09	5,77	5,27	4,88	4,57	4,30	4,08
360	14,76	11,71	10,23	9,30	8,63	8,12	7,71	7,21	6,80	6,45	5,89	5,45	5,10	4,81	4,56
400	16,40	13,02	11,37	10,33	9,59	9,03	8,51	7,96	7,51	7,12	6,50	6,02	5,63	5,31	5,04
440	18,04	14,32	12,51	11,36	10,55	9,93	9,31	8,71	8,21	7,79	7,11	6,58	6,16	5,81	5,51
480	19,68	15,62	13,65	12,40	11,51	10,83	10,10	9,45	8,91	8,45	7,72	7,15	6,68	6,30	5,98
520	21,32	16,92	14,78	13,43	12,47	11,73	10,89	10,19	9,61	9,11	8,32	7,70	7,21	6,79	6,45
560	22,96	18,22	15,92	14,46	13,43	12,62	11,68	10,93	10,30	9,77	8,92	8,26	7,73	7,28	6,91
600	24,60	19,52	17,06	15,50	14,39	13,46	12,46	11,66	10,99	10,43	9,52	8,81	8,24	7,77	7,37
640	26,24	20,83	18,19	16,53	15,35	14,30	13,24	12,39	11,68	11,08	10,11	9,36	8,76	8,26	7,83
680	27,88	22,13	19,33	17,56	16,30	15,14	14,02	13,11	12,36	11,73	10,71	9,91	9,27	8,74	8,29
720	29,52	23,43	20,47	18,60	17,26	15,98	14,79	13,84	13,05	12,38	11,30	10,46	9,78	9,22	8,75
760	31,16	24,73	21,60	19,63	18,22	16,81	15,56	14,56	13,73	13,02	11,89	11,01	10,29	9,71	9,21
800	32,80	26,03	22,74	20,66	19,18	17,64	16,33	15,28	14,40	13,66	12,47	11,55	10,80	10,19	9,66
840	34,44	27,33	23,88	21,70	20,14	18,47	17,10	15,99	15,08	14,31	13,06	12,09	11,31	10,66	10,12
880	36,08	28,64	25,02	22,73	21,10	19,29	17,86	16,71	15,75	14,95	13,64	12,63	11,82	11,14	10,57
920	37,72	29,94	26,15	23,76	22,04	20,12	18,63	17,42	16,43	15,58	14,23	13,17	12,32	11,62	11,02
960	39,36	31,24	27,29	24,79	22,94	20,94	19,39	18,13	17,10	16,22	14,81	13,71	12,82	12,09	11,47
1000	41,00	32,54	28,43	25,83	23,83	21,76	20,14	18,84	17,77	16,85	15,39	14,24	13,32	12,56	11,92



Kein Kriechen des Holzes berücksichtigt. Keine Schwingungsanforderungen berücksichtigt. Keine Brandschutzanforderungen berücksichtigt. Eigengewicht der Platte muss berücksichtigt werden (8 kN/m^3). Gleichmäßige Belastung. Gleiche Feldweiten. Eine feldweise Belastung wird nicht berücksichtigt. Näherungsweise wird mit $k_{\text{mod}} = 0,8$; $\gamma_m = 1,3$ und $\gamma_F = 1,4$ gerechnet. $w_{\text{max}} = l/300$ unter Volllast. Druckbereich der Träger ist kontinuierlich gehalten. **Die Tabellen dienen der Vorbemessung. Vor der Ausführung ist in jedem Fall ein genauer statischer Nachweis zu führen.**



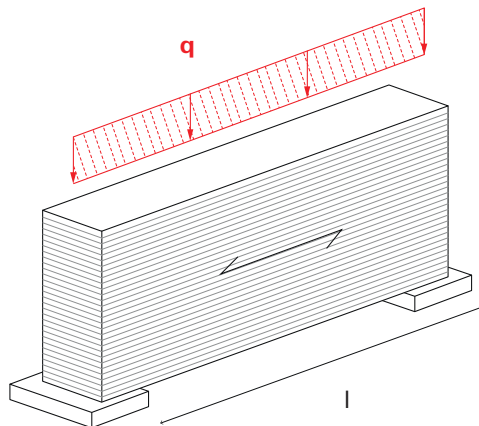
BauBuche GL70 gemäß abZ Z-9.1-837

BEISPIEL 1	gesucht: erforderliche Trägerhöhe
Gegeben:	Schnee = 2,5 kN/m ² Dachaufbau + Eigengewicht Träger = 0,7 kN/m ² Sprungmaß e = 1500 mm Trägerbreite b = 80 mm Einfeldträger mit l = 7,5 m $q = (2,5 + 0,7) \cdot 1500/1000 = 4,8 \text{ kN/m}$
Erforderlich:	h = 440 mm (q = 5 kN/m, l = 7,86 m)
BEISPIEL 2	gesucht: erforderliche Trägerbreite
Gegeben:	Schnee = 17,0 kN/m Dachaufbau + Eigengewicht Träger = 7,0 kN/m Trägerhöhe h = 400 mm Zweifeldträger mit l = 4,5 m $q = (17,0 + 7,0) = 24,0 \text{ kN/m}$
Erforderlich:	b = 160 mm (q = 25 kN/m, l = 5,31 m)

Hinweis: Breiten von 50 - 300 mm nach Zulassung erlaubt.

Einfeldträger - Trägerbreite = 80 mm
max. Spannweite l [m]

Träger- höhe	Belastung q [kN/m]																
	1	2	3	4	5	6	7	8	9	10	12	14	16	18	20	25	30
120	3,67	2,91	2,54	2,31	2,14	2,02	1,92	1,83	1,76	1,70	1,60	1,52	1,45	1,40	1,35	1,25	1,12
160	4,89	3,88	3,39	3,08	2,86	2,69	2,55	2,44	2,35	2,27	2,13	2,03	1,94	1,86	1,80	1,67	1,39
200	6,11	4,85	4,24	3,85	3,57	3,36	3,19	3,05	2,94	2,84	2,67	2,53	2,42	2,33	2,25	1,97	1,65
240	7,33	5,82	5,08	4,62	4,29	4,03	3,83	3,67	3,52	3,40	3,20	3,04	2,91	2,80	2,70	2,26	1,89
280	8,55	6,79	5,93	5,39	5,00	4,71	4,47	4,28	4,11	3,97	3,74	3,55	3,39	3,26	3,15	2,54	2,12
320	9,77	7,76	6,78	6,16	5,72	5,38	5,11	4,89	4,70	4,54	4,27	4,06	3,88	3,73	3,51	2,81	2,34
360	11,00	8,73	7,62	6,93	6,43	6,05	5,75	5,50	5,29	5,10	4,80	4,56	4,36	4,20	3,84	3,07	2,56
400	12,22	9,70	8,47	7,70	7,15	6,72	6,39	6,11	5,87	5,67	5,34	5,07	4,85	4,61	4,15	3,32	2,77
440	13,44	10,67	9,32	8,47	7,86	7,40	7,03	6,72	6,46	6,24	5,87	5,58	5,33	4,95	4,46	3,57	2,97
480	14,66	11,64	10,17	9,24	8,57	8,07	7,66	7,33	7,05	6,81	6,40	6,08	5,82	5,29	4,76	3,81	3,17
520	15,88	12,61	11,01	10,01	9,29	8,74	8,30	7,94	7,64	7,37	6,94	6,59	6,30	5,62	5,05	4,04	3,37
560	17,11	13,58	11,86	10,78	10,00	9,41	8,94	8,55	8,22	7,94	7,47	7,10	6,68	5,94	5,34	4,27	3,56
600	18,33	14,55	12,71	11,55	10,72	10,09	9,58	9,16	8,81	8,51	8,01	7,60	7,03	6,25	5,63	4,50	3,75

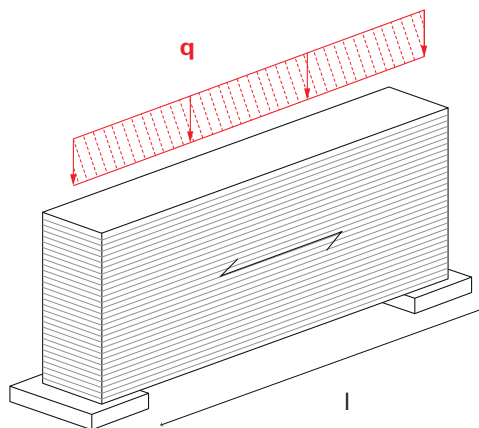


- Durchbiegung maßgebend ($l/300$)
- Moment maßgebend
- Querkraft maßgebend
- ↔ Faserrichtung

Kein Kriechen des Holzes berücksichtigt. Keine Schwingungsanforderungen berücksichtigt. Keine Brandschutzanforderungen berücksichtigt. Eigengewicht der Platte muss berücksichtigt werden (8 kN/m^3). Gleichmäßige Belastung. Gleiche Feldweiten. Eine feldweise Belastung wird nicht berücksichtigt. Näherungsweise wird mit $k_{\text{mod}} = 0,8$; $\gamma_m = 1,3$ und $\gamma_F = 1,4$ gerechnet. $w_{\text{max}} = l/300$ unter Volllast. Druckbereich der Träger ist kontinuierlich gehalten. Lamellen horizontal (flachkant beansprucht). **Die Tabellen dienen der Vorbemessung. Vor der Ausführung ist in jedem Fall ein genauer statischer Nachweis zu führen.**

Einfeldträger - Trägerbreite = 120 mm
max. Spannweite l [m]

Träger- höhe	Belastung q [kN/m]																
	1	2	3	4	5	6	7	8	9	10	12	14	16	18	20	25	30
120	4,20	3,33	2,91	2,64	2,45	2,31	2,19	2,10	2,02	1,95	1,83	1,74	1,67	1,60	1,55	1,44	1,35
160	5,59	4,44	3,88	3,52	3,27	3,08	2,92	2,80	2,69	2,60	2,44	2,32	2,22	2,13	2,06	1,91	1,80
200	6,99	5,55	4,85	4,41	4,09	3,85	3,66	3,50	3,36	3,25	3,05	2,90	2,78	2,67	2,58	2,39	2,25
240	8,39	6,66	5,82	5,29	4,91	4,62	4,39	4,20	4,03	3,90	3,67	3,48	3,33	3,20	3,09	2,87	2,70
280	9,79	7,77	6,79	6,17	5,73	5,39	5,12	4,90	4,71	4,54	4,28	4,06	3,89	3,74	3,61	3,35	3,15
320	11,19	8,88	7,76	7,05	6,54	6,16	5,85	5,59	5,38	5,19	4,89	4,64	4,44	4,27	4,12	3,83	3,51
360	12,59	9,99	8,73	7,93	7,36	6,93	6,58	6,29	6,05	5,84	5,50	5,22	5,00	4,80	4,64	4,31	3,84
400	13,99	11,10	9,70	8,81	8,18	7,70	7,31	6,99	6,72	6,49	6,11	5,80	5,55	5,34	5,15	4,78	4,15
440	15,39	12,21	10,67	9,69	9,00	8,47	8,04	7,69	7,40	7,14	6,72	6,38	6,11	5,87	5,67	5,26	4,46
480	16,78	13,32	11,64	10,57	9,82	9,24	8,77	8,39	8,07	7,79	7,33	6,96	6,66	6,40	6,18	5,71	4,76
520	18,18	14,43	12,61	11,45	10,63	10,01	9,51	9,09	8,74	8,44	7,94	7,54	7,22	6,94	6,70	6,06	5,05
560	19,58	15,54	13,58	12,34	11,45	10,78	10,24	9,79	9,41	9,09	8,55	8,12	7,77	7,47	7,21	6,41	5,34
600	20,98	16,65	14,55	13,22	12,27	11,55	10,97	10,49	10,09	9,74	9,16	8,70	8,33	8,01	7,73	6,75	5,63

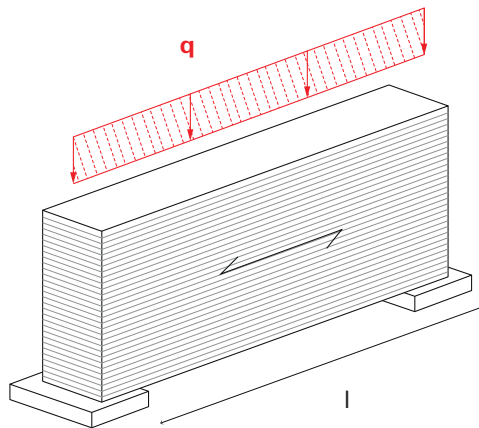


- Durchbiegung maßgebend ($l/300$)
- Moment maßgebend
- Querkraft maßgebend
- ↔ Faserrichtung

Kein Kriechen des Holzes berücksichtigt. Keine Schwingungsanforderungen berücksichtigt. Keine Brandschutzanforderungen berücksichtigt. Eigengewicht der Platte muss berücksichtigt werden (8 kN/m^3). Gleichmäßige Belastung. Gleiche Feldweiten. Eine feldweise Belastung wird nicht berücksichtigt. Näherungsweise wird mit $k_{\text{mod}} = 0,8$; $\gamma_m = 1,3$ und $\gamma_F = 1,4$ gerechnet. $w_{\text{max}} = l/300$ unter Volllast. Druckbereich der Träger ist kontinuierlich gehalten. Lamellen horizontal (flachkant beansprucht). **Die Tabellen dienen der Vorbemessung. Vor der Ausführung ist in jedem Fall ein genauer statischer Nachweis zu führen.**

Einfeldträger - Trägerbreite = 160 mm
max. Spannweite l [m]

Träger- höhe	Belastung q [kN/m]																
	1	2	3	4	5	6	7	8	9	10	12	14	16	18	20	25	30
120	4,62	3,67	3,20	2,91	2,70	2,54	2,41	2,31	2,22	2,14	2,02	1,92	1,83	1,76	1,70	1,58	1,49
160	6,16	4,89	4,27	3,88	3,60	3,39	3,22	3,08	2,96	2,86	2,69	2,55	2,44	2,35	2,27	2,11	1,98
200	7,70	6,11	5,34	4,85	4,50	4,24	4,02	3,85	3,70	3,57	3,36	3,19	3,05	2,94	2,84	2,63	2,48
240	9,24	7,33	6,40	5,82	5,40	5,08	4,83	4,62	4,44	4,29	4,03	3,83	3,67	3,52	3,40	3,16	2,97
280	10,78	8,55	7,47	6,79	6,30	5,93	5,63	5,39	5,18	5,00	4,71	4,47	4,28	4,11	3,97	3,69	3,47
320	12,32	9,77	8,54	7,76	7,20	6,78	6,44	6,16	5,92	5,72	5,38	5,11	4,89	4,70	4,54	4,21	3,96
360	13,85	11,00	9,61	8,73	8,10	7,62	7,24	6,93	6,66	6,43	6,05	5,75	5,50	5,29	5,10	4,74	4,46
400	15,39	12,22	10,67	9,70	9,00	8,47	8,05	7,70	7,40	7,15	6,72	6,39	6,11	5,87	5,67	5,26	4,95
440	16,93	13,44	11,74	10,67	9,90	9,32	8,85	8,47	8,14	7,86	7,40	7,03	6,72	6,46	6,24	5,79	5,45
480	18,47	14,66	12,81	11,64	10,80	10,17	9,66	9,24	8,88	8,57	8,07	7,66	7,33	7,05	6,81	6,32	5,95
520	20,01	15,88	13,88	12,61	11,70	11,01	10,46	10,01	9,62	9,29	8,74	8,30	7,94	7,64	7,37	6,84	6,44
560	21,55	17,11	14,94	13,58	12,60	11,86	11,27	10,78	10,36	10,00	9,41	8,94	8,55	8,22	7,94	7,37	6,94
600	23,09	18,33	16,01	14,55	13,50	12,71	12,07	11,55	11,10	10,72	10,09	9,58	9,16	8,81	8,51	7,90	7,43

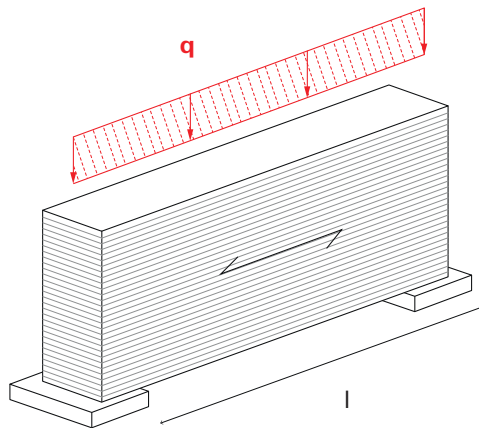


- Durchbiegung maßgebend ($l/300$)
- Moment maßgebend
- Querkraft maßgebend
- ↔ Faserrichtung

Kein Kriechen des Holzes berücksichtigt. Keine Schwingungsanforderungen berücksichtigt. Keine Brandschutzanforderungen berücksichtigt. Eigengewicht der Platte muss berücksichtigt werden (8 kN/m^3). Gleichmäßige Belastung. Gleiche Feldweiten. Eine feldweise Belastung wird nicht berücksichtigt. Näherungsweise wird mit $k_{\text{mod}} = 0,8$; $\gamma_m = 1,3$ und $\gamma_F = 1,4$ gerechnet. $w_{\text{max}} = l/300$ unter Volllast. Druckbereich der Träger ist kontinuierlich gehalten. Lamellen horizontal (flachkant beansprucht). **Die Tabellen dienen der Vorbemessung. Vor der Ausführung ist in jedem Fall ein genauer statischer Nachweis zu führen.**

Einfeldträger - Trägerbreite = 200 mm
max. Spannweite l [m]

Träger- höhe	Belastung q [kN/m]																
	1	2	3	4	5	6	7	8	9	10	12	14	16	18	20	25	30
120	4,97	3,95	3,45	3,13	2,91	2,74	2,60	2,49	2,39	2,31	2,17	2,06	1,97	1,90	1,83	1,70	1,60
160	6,63	5,26	4,60	4,18	3,88	3,65	3,47	3,32	3,19	3,08	2,90	2,75	2,63	2,53	2,44	2,27	2,13
200	8,29	6,58	5,75	5,22	4,85	4,56	4,33	4,15	3,99	3,85	3,62	3,44	3,29	3,16	3,05	2,84	2,67
240	9,95	7,90	6,90	6,27	5,82	5,48	5,20	4,97	4,78	4,62	4,35	4,13	3,95	3,80	3,67	3,40	3,20
280	11,61	9,21	8,05	7,31	6,79	6,39	6,07	5,80	5,58	5,39	5,07	4,82	4,61	4,43	4,28	3,97	3,74
320	13,27	10,53	9,20	8,36	7,76	7,30	6,94	6,63	6,38	6,16	5,79	5,50	5,26	5,06	4,89	4,54	4,27
360	14,92	11,85	10,35	9,40	8,73	8,21	7,80	7,46	7,18	6,93	6,52	6,19	5,92	5,69	5,50	5,10	4,80
400	16,58	13,16	11,50	10,45	9,70	9,13	8,67	8,29	7,97	7,70	7,24	6,88	6,58	6,33	6,11	5,67	5,34
440	18,24	14,48	12,65	11,49	10,67	10,04	9,54	9,12	8,77	8,47	7,97	7,57	7,24	6,96	6,72	6,24	5,87
480	19,90	15,79	13,80	12,54	11,64	10,95	10,40	9,95	9,57	9,24	8,69	8,26	7,90	7,59	7,33	6,81	6,40
520	21,56	17,11	14,95	13,58	12,61	11,86	11,27	10,78	10,36	10,01	9,42	8,94	8,56	8,23	7,94	7,37	6,94
560	23,22	18,43	16,10	14,63	13,58	12,78	12,14	11,61	11,16	10,78	10,14	9,63	9,21	8,86	8,55	7,94	7,47
600	24,87	19,74	17,25	15,67	14,55	13,69	13,00	12,44	11,96	11,55	10,86	10,32	9,87	9,49	9,16	8,51	8,01

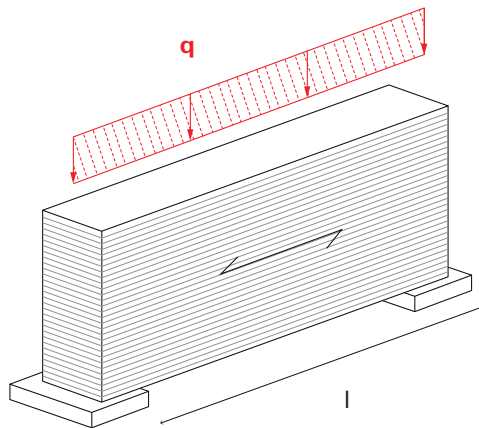


- Durchbiegung maßgebend ($l/300$)
- Moment maßgebend
- Querkraft maßgebend
- ↔ Faserrichtung

Kein Kriechen des Holzes berücksichtigt. Keine Schwingungsanforderungen berücksichtigt. Keine Brandschutzanforderungen berücksichtigt. Eigengewicht der Platte muss berücksichtigt werden (8 kN/m^3). Gleichmäßige Belastung. Gleiche Feldweiten. Eine feldweise Belastung wird nicht berücksichtigt. Näherungsweise wird mit $k_{\text{mod}} = 0,8$; $\gamma_m = 1,3$ und $\gamma_F = 1,4$ gerechnet. $w_{\text{max}} = l/300$ unter Volllast. Druckbereich der Träger ist kontinuierlich gehalten. Lamellen horizontal (flachkant beansprucht). **Die Tabellen dienen der Vorbemessung. Vor der Ausführung ist in jedem Fall ein genauer statischer Nachweis zu führen.**

Einfeldträger - Trägerbreite = 240 mm
max. Spannweite l [m]

Träger- höhe	Belastung q [kN/m]																
	1	2	3	4	5	6	7	8	9	10	12	14	16	18	20	25	30
120	5,29	4,20	3,67	3,33	3,09	2,91	2,76	2,64	2,54	2,45	2,31	2,19	2,10	2,02	1,95	1,81	1,70
160	7,05	5,59	4,89	4,44	4,12	3,88	3,68	3,52	3,39	3,27	3,08	2,92	2,80	2,69	2,60	2,41	2,27
200	8,81	6,99	6,11	5,55	5,15	4,85	4,61	4,41	4,24	4,09	3,85	3,66	3,50	3,36	3,25	3,01	2,84
240	10,57	8,39	7,33	6,66	6,18	5,82	5,53	5,29	5,08	4,91	4,62	4,39	4,20	4,03	3,90	3,62	3,40
280	12,34	9,79	8,55	7,77	7,21	6,79	6,45	6,17	5,93	5,73	5,39	5,12	4,90	4,71	4,54	4,22	3,97
320	14,10	11,19	9,77	8,88	8,24	7,76	7,37	7,05	6,78	6,54	6,16	5,85	5,59	5,38	5,19	4,82	4,54
360	15,86	12,59	11,00	9,99	9,27	8,73	8,29	7,93	7,62	7,36	6,93	6,58	6,29	6,05	5,84	5,42	5,10
400	17,62	13,99	12,22	11,10	10,31	9,70	9,21	8,81	8,47	8,18	7,70	7,31	6,99	6,72	6,49	6,03	5,67
440	19,38	15,39	13,44	12,21	11,34	10,67	10,13	9,69	9,32	9,00	8,47	8,04	7,69	7,40	7,14	6,63	6,24
480	21,15	16,78	14,66	13,32	12,37	11,64	11,05	10,57	10,17	9,82	9,24	8,77	8,39	8,07	7,79	7,23	6,81
520	22,91	18,18	15,88	14,43	13,40	12,61	11,98	11,45	11,01	10,63	10,01	9,51	9,09	8,74	8,44	7,83	7,37
560	24,67	19,58	17,11	15,54	14,43	13,58	12,90	12,34	11,86	11,45	10,78	10,24	9,79	9,41	9,09	8,44	7,94
600	26,43	20,98	18,33	16,65	15,46	14,55	13,82	13,22	12,71	12,27	11,55	10,97	10,49	10,09	9,74	9,04	8,51

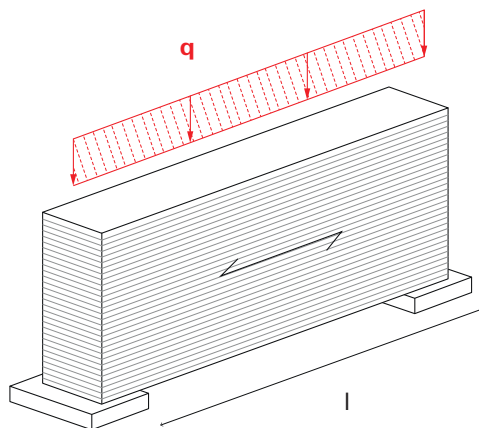


- Durchbiegung maßgebend ($l/300$)
- Moment maßgebend
- Querkraft maßgebend
- ↔ Faserrichtung

Kein Kriechen des Holzes berücksichtigt. Keine Schwingungsanforderungen berücksichtigt. Keine Brandschutzanforderungen berücksichtigt. Eigengewicht der Platte muss berücksichtigt werden (8 kN/m^3). Gleichmäßige Belastung. Gleiche Feldweiten. Eine feldweise Belastung wird nicht berücksichtigt. Näherungsweise wird mit $k_{\text{mod}} = 0,8$; $\gamma_m = 1,3$ und $\gamma_F = 1,4$ gerechnet. $w_{\text{max}} = l/300$ unter Volllast. Druckbereich der Träger ist kontinuierlich gehalten. Lamellen horizontal (flachkant beansprucht). **Die Tabellen dienen der Vorbemessung. Vor der Ausführung ist in jedem Fall ein genauer statischer Nachweis zu führen.**

Einfeldträger - Trägerbreite = 280 mm
max. Spannweite l [m]

Träger- höhe	Belastung q [kN/m]																
	1	2	3	4	5	6	7	8	9	10	12	14	16	18	20	25	30
120	5,57	4,42	3,86	3,51	3,25	3,06	2,91	2,78	2,68	2,58	2,43	2,31	2,21	2,12	2,05	1,90	1,79
160	7,42	5,89	5,15	4,67	4,34	4,08	3,88	3,71	3,57	3,44	3,24	3,08	2,94	2,83	2,73	2,54	2,39
200	9,28	7,36	6,43	5,84	5,42	5,10	4,85	4,64	4,46	4,31	4,05	3,85	3,68	3,54	3,42	3,17	2,99
240	11,13	8,83	7,72	7,01	6,51	6,13	5,82	5,57	5,35	5,17	4,86	4,62	4,42	4,25	4,10	3,81	3,58
280	12,99	10,31	9,00	8,18	7,59	7,15	6,79	6,49	6,24	6,03	5,67	5,39	5,15	4,96	4,78	4,44	4,18
320	14,84	11,78	10,29	9,35	8,68	8,17	7,76	7,42	7,13	6,89	6,48	6,16	5,89	5,66	5,47	5,08	4,78
360	16,70	13,25	11,58	10,52	9,76	9,19	8,73	8,35	8,03	7,75	7,29	6,93	6,63	6,37	6,15	5,71	5,37
400	18,55	14,72	12,86	11,69	10,85	10,21	9,70	9,28	8,92	8,61	8,10	7,70	7,36	7,08	6,83	6,34	5,97
440	20,41	16,20	14,15	12,86	11,93	11,23	10,67	10,20	9,81	9,47	8,91	8,47	8,10	7,79	7,52	6,98	6,57
480	22,26	17,67	15,44	14,02	13,02	12,25	11,64	11,13	10,70	10,33	9,72	9,24	8,83	8,49	8,20	7,61	7,16
520	24,12	19,14	16,72	15,19	14,10	13,27	12,61	12,06	11,59	11,19	10,53	10,01	9,57	9,20	8,88	8,25	7,76
560	25,97	20,61	18,01	16,36	15,19	14,29	13,58	12,99	12,49	12,05	11,34	10,78	10,31	9,91	9,57	8,88	8,36
600	27,83	22,09	19,29	17,53	16,27	15,31	14,55	13,91	13,38	12,92	12,15	11,55	11,04	10,62	10,25	9,52	8,96

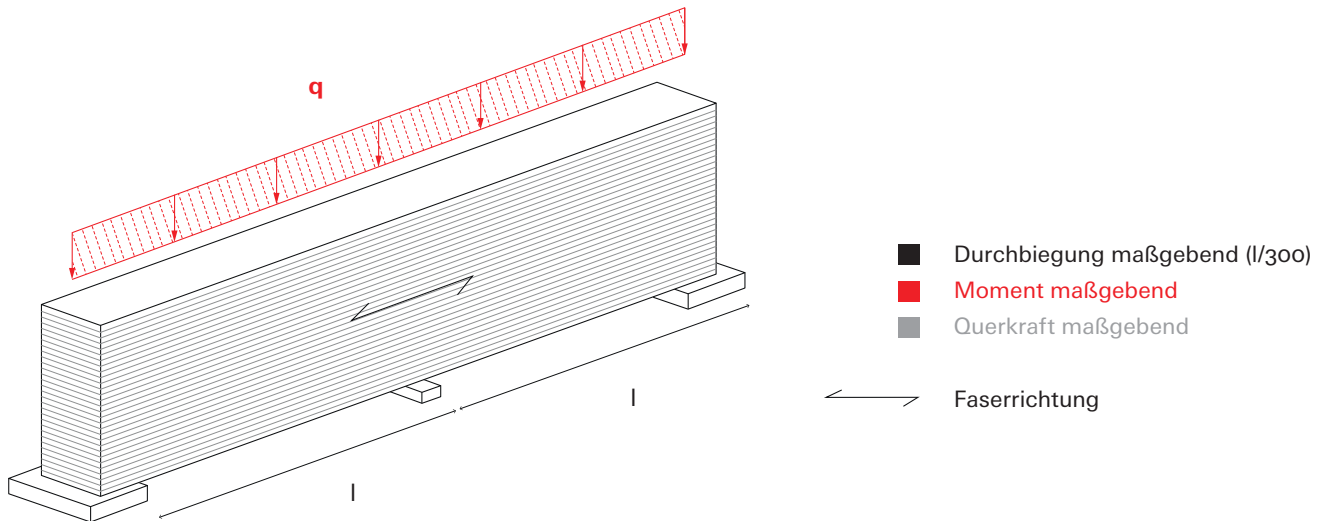


- Durchbiegung maßgebend ($l/300$)
- Moment maßgebend
- Querkraft maßgebend
- ↔ Faserrichtung

Kein Kriechen des Holzes berücksichtigt. Keine Schwingungsanforderungen berücksichtigt. Keine Brandschutzanforderungen berücksichtigt. Eigengewicht der Platte muss berücksichtigt werden (8 kN/m^3). Gleichmäßige Belastung. Gleiche Feldweiten. Eine feldweise Belastung wird nicht berücksichtigt. Näherungsweise wird mit $k_{\text{mod}} = 0,8$; $\gamma_m = 1,3$ und $\gamma_F = 1,4$ gerechnet. $w_{\text{max}} = l/300$ unter Volllast. Druckbereich der Träger ist kontinuierlich gehalten. Lamellen horizontal (flachkant beansprucht). **Die Tabellen dienen der Vorbemessung. Vor der Ausführung ist in jedem Fall ein genauer statischer Nachweis zu führen.**

Zweifeldträger - Trägerbreite = 80 mm
max. Spannweite l [m]

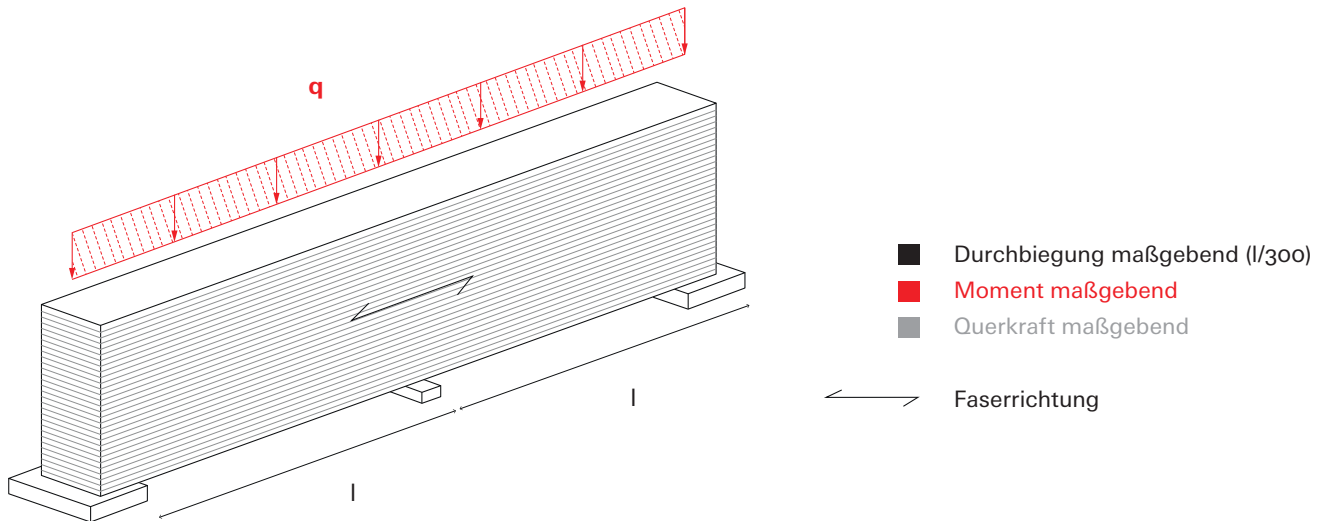
Träger- höhe	Belastung q [kN/m]																
	1	2	3	4	5	6	7	8	9	10	12	14	16	18	20	25	30
120	4,91	3,90	3,40	3,09	2,87	2,70	2,57	2,46	2,36	2,28	2,14	1,92	1,68	1,50	1,35	1,08	0,90
160	6,55	5,20	4,54	4,12	3,83	3,60	3,42	3,27	3,15	3,04	2,78	2,39	2,09	1,86	1,67	1,34	1,11
200	8,18	6,50	5,67	5,16	4,79	4,50	4,28	4,09	3,93	3,80	3,29	2,82	2,47	2,19	1,97	1,58	1,32
240	9,82	7,79	6,81	6,19	5,74	5,40	5,13	4,91	4,72	4,53	3,77	3,23	2,83	2,52	2,26	1,81	1,51
280	11,46	9,09	7,94	7,22	6,70	6,31	5,99	5,73	5,51	5,08	4,24	3,63	3,18	2,82	2,54	2,03	1,69
320	13,09	10,39	9,08	8,25	7,66	7,21	6,84	6,55	6,24	5,62	4,68	4,01	3,51	3,12	2,81	2,25	1,87
360	14,73	11,69	10,21	9,28	8,61	8,11	7,70	7,37	6,82	6,14	5,11	4,38	3,84	3,41	3,07	2,45	2,05
400	16,37	12,99	11,35	10,31	9,57	9,01	8,56	8,18	7,38	6,64	5,53	4,74	4,15	3,69	3,32	2,66	2,21
440	18,00	14,29	12,48	11,34	10,53	9,91	9,41	8,92	7,93	7,13	5,94	5,10	4,46	3,96	3,57	2,85	2,38
480	19,64	15,59	13,62	12,37	11,49	10,81	10,27	9,52	8,46	7,61	6,35	5,44	4,76	4,23	3,81	3,05	2,54
520	21,28	16,89	14,75	13,40	12,44	11,71	11,12	10,11	8,98	8,09	6,74	5,78	5,05	4,49	4,04	3,23	2,70
560	22,91	18,19	15,89	14,43	13,40	12,61	11,98	10,69	9,50	8,55	7,12	6,11	5,34	4,75	4,27	3,42	2,85
600	24,55	19,49	17,02	15,47	14,36	13,51	12,83	11,25	10,00	9,00	7,50	6,43	5,63	5,00	4,50	3,60	3,00



Kein Kriechen des Holzes berücksichtigt. Keine Schwingungsanforderungen berücksichtigt. Keine Brandschutzanforderungen berücksichtigt. Eigengewicht der Platte muss berücksichtigt werden (8 kN/m^3). Gleichmäßige Belastung. Gleiche Feldweiten. Eine feldweise Belastung wird nicht berücksichtigt. Näherungsweise wird mit $k_{\text{mod}} = 0,8$; $\gamma_m = 1,3$ und $\gamma_F = 1,4$ gerechnet. $w_{\text{max}} = l/300$ unter Volllast. Druckbereich der Träger ist kontinuierlich gehalten. Lamellen horizontal (flachkant beansprucht). **Die Tabellen dienen der Vorbemessung. Vor der Ausführung ist in jedem Fall ein genauer statischer Nachweis zu führen.**

Zweifeldträger - Trägerbreite = 120 mm
 max. Spannweite l [m]

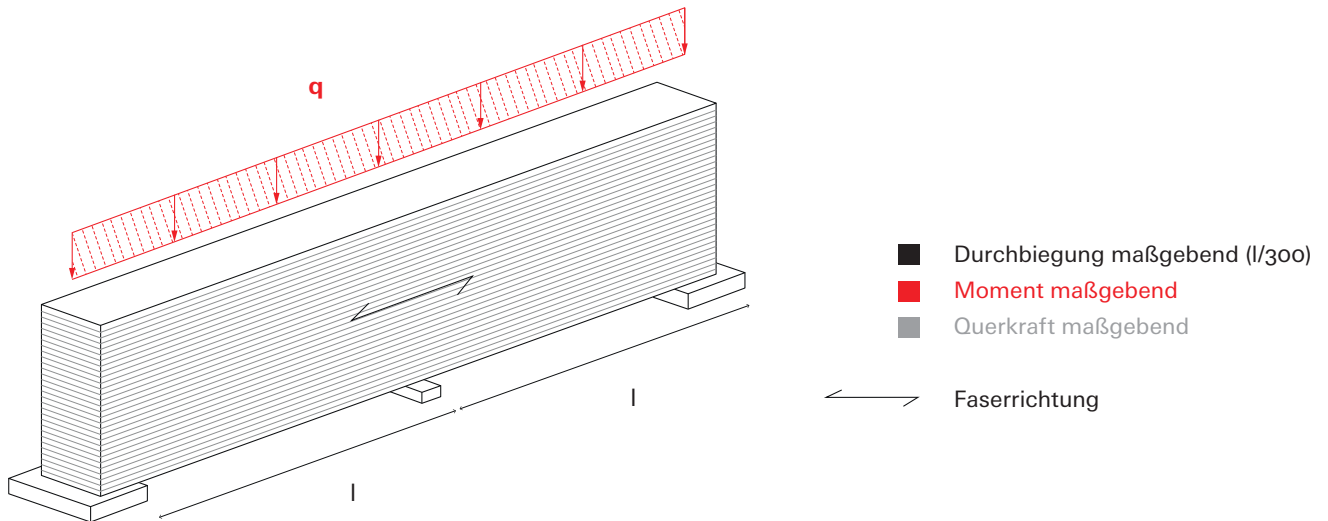
Träger- höhe	Belastung q [kN/m]																
	1	2	3	4	5	6	7	8	9	10	12	14	16	18	20	25	30
120	5,62	4,46	3,90	3,54	3,29	3,09	2,94	2,81	2,70	2,61	2,46	2,33	2,23	2,14	2,02	1,62	1,35
160	7,49	5,95	5,20	4,72	4,38	4,12	3,92	3,75	3,60	3,48	3,27	3,11	2,97	2,78	2,51	2,00	1,67
200	9,37	7,44	6,50	5,90	5,48	5,16	4,90	4,68	4,50	4,35	4,09	3,89	3,70	3,29	2,96	2,37	1,97
240	11,24	8,92	7,79	7,08	6,57	6,19	5,88	5,62	5,40	5,22	4,91	4,66	4,24	3,77	3,40	2,72	2,26
280	13,12	10,41	9,09	8,26	7,67	7,22	6,86	6,56	6,31	6,09	5,73	5,44	4,77	4,24	3,81	3,05	2,54
320	14,99	11,90	10,39	9,44	8,77	8,25	7,84	7,49	7,21	6,96	6,55	6,02	5,27	4,68	4,21	3,37	2,81
360	16,86	13,38	11,69	10,62	9,86	9,28	8,81	8,43	8,11	7,83	7,37	6,58	5,75	5,11	4,60	3,68	3,07
400	18,74	14,87	12,99	11,80	10,96	10,31	9,79	9,37	9,01	8,70	8,18	7,12	6,23	5,53	4,98	3,99	3,32
440	20,61	16,36	14,29	12,98	12,05	11,34	10,77	10,30	9,91	9,57	8,92	7,64	6,69	5,94	5,35	4,28	3,57
480	22,48	17,84	15,59	14,16	13,15	12,37	11,75	11,24	10,81	10,44	9,52	8,16	7,14	6,35	5,71	4,57	3,81
520	24,36	19,33	16,89	15,34	14,24	13,40	12,73	12,18	11,71	11,31	10,11	8,66	7,58	6,74	6,06	4,85	4,04
560	26,23	20,82	18,19	16,52	15,34	14,43	13,71	13,12	12,61	12,17	10,69	9,16	8,01	7,12	6,41	5,13	4,27
600	28,10	22,31	19,49	17,70	16,44	15,47	14,69	14,05	13,51	13,04	11,25	9,65	8,44	7,50	6,75	5,40	4,50



Kein Kriechen des Holzes berücksichtigt. Keine Schwingungsanforderungen berücksichtigt. Keine Brandschutzanforderungen berücksichtigt. Eigengewicht der Platte muss berücksichtigt werden (8 kN/m^3). Gleichmäßige Belastung. Gleiche Feldweiten. Eine feldweise Belastung wird nicht berücksichtigt. Näherungsweise wird mit $k_{\text{mod}} = 0,8$; $\gamma_m = 1,3$ und $\gamma_F = 1,4$ gerechnet. $w_{\text{max}} = l/300$ unter Volllast. Druckbereich der Träger ist kontinuierlich gehalten. Lamellen horizontal (flachkant beansprucht). **Die Tabellen dienen der Vorbemessung. Vor der Ausführung ist in jedem Fall ein genauer statischer Nachweis zu führen.**

Zweifeldträger - Trägerbreite = 160 mm
max. Spannweite l [m]

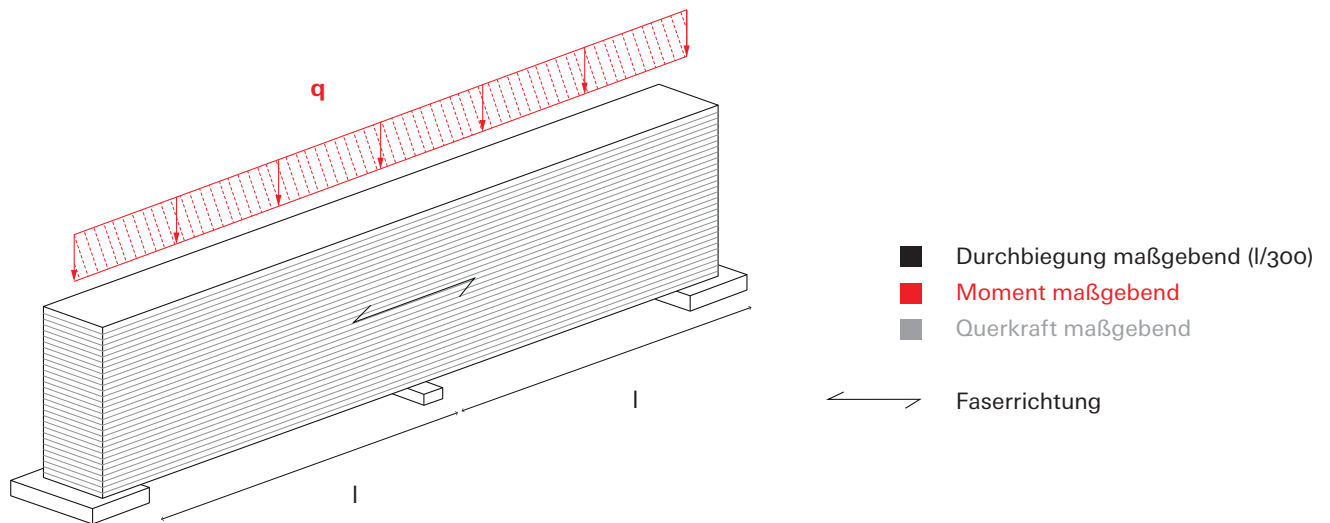
Träger- höhe	Belastung q [kN/m]																
	1	2	3	4	5	6	7	8	9	10	12	14	16	18	20	25	30
120	6,19	4,91	4,29	3,90	3,62	3,40	3,23	3,09	2,97	2,87	2,70	2,57	2,46	2,36	2,28	2,12	1,79
160	8,25	6,55	5,72	5,20	4,82	4,54	4,31	4,12	3,97	3,83	3,60	3,42	3,27	3,15	3,04	2,67	2,23
200	10,31	8,18	7,15	6,50	6,03	5,67	5,39	5,16	4,96	4,79	4,50	4,28	4,09	3,93	3,80	3,16	2,63
240	12,37	9,82	8,58	7,79	7,24	6,81	6,47	6,19	5,95	5,74	5,40	5,13	4,91	4,72	4,53	3,62	3,02
280	14,43	11,46	10,01	9,09	8,44	7,94	7,55	7,22	6,94	6,70	6,31	5,99	5,73	5,51	5,08	4,07	3,39
320	16,50	13,09	11,44	10,39	9,65	9,08	8,62	8,25	7,93	7,66	7,21	6,84	6,55	6,24	5,62	4,49	3,75
360	18,56	14,73	12,87	11,69	10,85	10,21	9,70	9,28	8,92	8,61	8,11	7,70	7,37	6,82	6,14	4,91	4,09
400	20,62	16,37	14,30	12,99	12,06	11,35	10,78	10,31	9,91	9,57	9,01	8,56	8,18	7,38	6,64	5,31	4,43
440	22,68	18,00	15,73	14,29	13,27	12,48	11,86	11,34	10,91	10,53	9,91	9,41	8,92	7,93	7,13	5,71	4,76
480	24,75	19,64	17,16	15,59	14,47	13,62	12,94	12,37	11,90	11,49	10,81	10,27	9,52	8,46	7,61	6,09	5,08
520	26,81	21,28	18,59	16,89	15,68	14,75	14,01	13,40	12,89	12,44	11,71	11,12	10,11	8,98	8,09	6,47	5,39
560	28,87	22,91	20,02	18,19	16,88	15,89	15,09	14,43	13,88	13,40	12,61	11,98	10,69	9,50	8,55	6,84	5,70
600	30,93	24,55	21,45	19,49	18,09	17,02	16,17	15,47	14,87	14,36	13,51	12,83	11,25	10,00	9,00	7,20	6,00



Kein Kriechen des Holzes berücksichtigt. Keine Schwingungsanforderungen berücksichtigt. Keine Brandschutzanforderungen berücksichtigt. Eigengewicht der Platte muss berücksichtigt werden (8 kN/m^3). Gleichmäßige Belastung. Gleiche Feldweiten. Eine feldweise Belastung wird nicht berücksichtigt. Näherungsweise wird mit $k_{\text{mod}} = 0,8$; $\gamma_m = 1,3$ und $\gamma_F = 1,4$ gerechnet. $w_{\text{max}} = l/300$ unter Volllast. Druckbereich der Träger ist kontinuierlich gehalten. Lamellen horizontal (flachkant beansprucht). **Die Tabellen dienen der Vorbemessung. Vor der Ausführung ist in jedem Fall ein genauer statischer Nachweis zu führen.**

Zweifeldträger - Trägerbreite = 200 mm
max. Spannweite l [m]

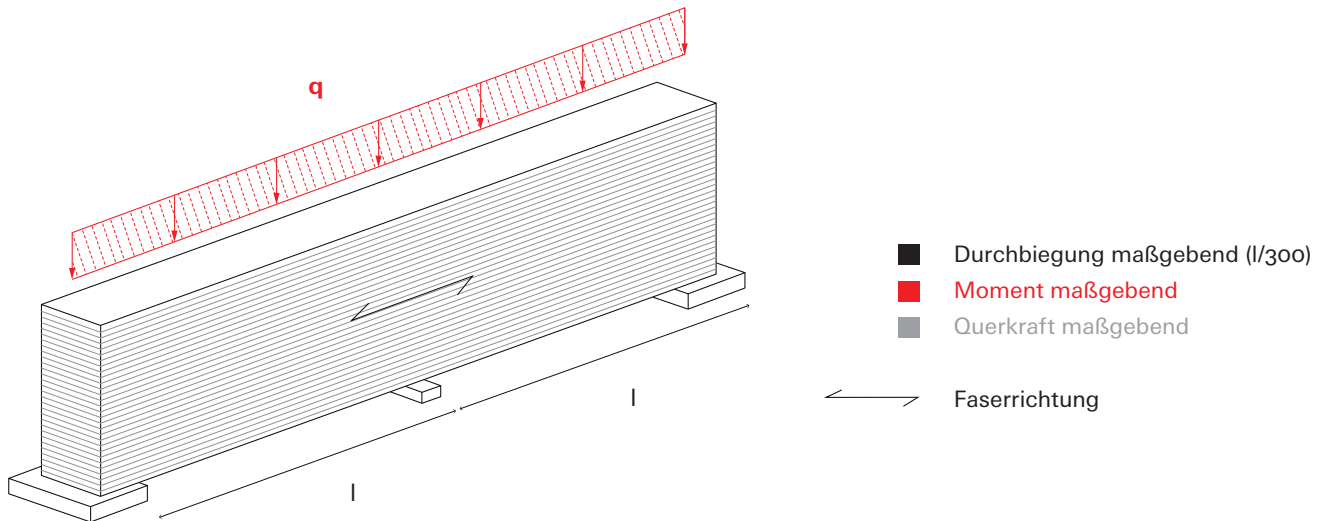
Träger- höhe	Belastung q [kN/m]																
	1	2	3	4	5	6	7	8	9	10	12	14	16	18	20	25	30
120	6,66	5,29	4,62	4,20	3,90	3,67	3,48	3,33	3,20	3,09	2,91	2,77	2,64	2,54	2,46	2,28	2,14
160	8,89	7,05	6,16	5,60	5,20	4,89	4,64	4,44	4,27	4,12	3,88	3,69	3,53	3,39	3,27	3,04	2,78
200	11,11	8,82	7,70	7,00	6,50	6,11	5,81	5,55	5,34	5,16	4,85	4,61	4,41	4,24	4,09	3,80	3,29
240	13,33	10,58	9,24	8,40	7,79	7,33	6,97	6,66	6,41	6,19	5,82	5,53	5,29	5,09	4,91	4,53	3,77
280	15,55	12,34	10,78	9,80	9,09	8,56	8,13	7,77	7,48	7,22	6,79	6,45	6,17	5,93	5,73	5,08	4,24
320	17,77	14,10	12,32	11,20	10,39	9,78	9,29	8,89	8,54	8,25	7,76	7,37	7,05	6,78	6,55	5,62	4,68
360	19,99	15,87	13,86	12,59	11,69	11,00	10,45	10,00	9,61	9,28	8,73	8,30	7,93	7,63	7,37	6,14	5,11
400	22,21	17,63	15,40	13,99	12,99	12,22	11,61	11,11	10,68	10,31	9,70	9,22	8,82	8,48	8,18	6,64	5,53
440	24,44	19,39	16,94	15,39	14,29	13,45	12,77	12,22	11,75	11,34	10,67	10,14	9,70	9,32	8,92	7,13	5,94
480	26,66	21,16	18,48	16,79	15,59	14,67	13,93	13,33	12,82	12,37	11,64	11,06	10,58	10,17	9,52	7,61	6,35
520	28,88	22,92	20,02	18,19	16,89	15,89	15,10	14,44	13,88	13,40	12,61	11,98	11,46	11,02	10,11	8,09	6,74
560	31,10	24,68	21,56	19,59	18,19	17,11	16,26	15,55	14,95	14,43	13,58	12,90	12,34	11,87	10,69	8,55	7,12
600	33,32	26,45	23,10	20,99	19,49	18,34	17,42	16,66	16,02	15,47	14,55	13,83	13,22	12,50	11,25	9,00	7,50



Kein Kriechen des Holzes berücksichtigt. Keine Schwingungsanforderungen berücksichtigt. Keine Brandschutzanforderungen berücksichtigt. Eigengewicht der Platte muss berücksichtigt werden (8 kN/m^3). Gleichmäßige Belastung. Gleiche Feldweiten. Eine feldweise Belastung wird nicht berücksichtigt. Näherungsweise wird mit $k_{\text{mod}} = 0,8$; $\gamma_m = 1,3$ und $\gamma_F = 1,4$ gerechnet. $w_{\text{max}} = l/300$ unter Volllast. Druckbereich der Träger ist kontinuierlich gehalten. Lamellen horizontal (flachkant beansprucht). **Die Tabellen dienen der Vorbemessung. Vor der Ausführung ist in jedem Fall ein genauer statischer Nachweis zu führen.**

Zweifeldträger - Trägerbreite = 240 mm
max. Spannweite l [m]

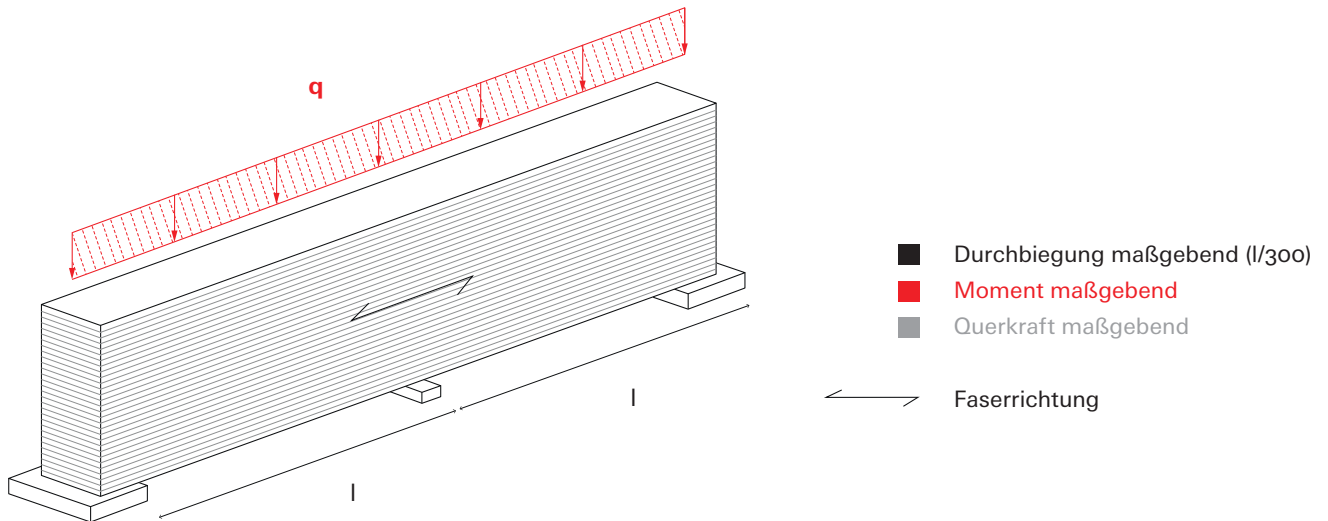
Träger- höhe	Belastung q [kN/m]																
	1	2	3	4	5	6	7	8	9	10	12	14	16	18	20	25	30
120	7,08	5,62	4,91	4,46	4,14	3,90	3,70	3,54	3,40	3,29	3,09	2,94	2,81	2,70	2,61	2,42	2,28
160	9,44	7,49	6,55	5,95	5,52	5,20	4,94	4,72	4,54	4,38	4,12	3,92	3,75	3,60	3,48	3,23	3,04
200	11,80	9,37	8,18	7,44	6,90	6,50	6,17	5,90	5,67	5,48	5,16	4,90	4,68	4,50	4,35	4,04	3,80
240	14,16	11,24	9,82	8,92	8,28	7,79	7,40	7,08	6,81	6,57	6,19	5,88	5,62	5,40	5,22	4,84	4,53
280	16,52	13,12	11,46	10,41	9,66	9,09	8,64	8,26	7,94	7,67	7,22	6,86	6,56	6,31	6,09	5,65	5,08
320	18,88	14,99	13,09	11,90	11,04	10,39	9,87	9,44	9,08	8,77	8,25	7,84	7,49	7,21	6,96	6,46	5,62
360	21,25	16,86	14,73	13,38	12,42	11,69	11,11	10,62	10,21	9,86	9,28	8,81	8,43	8,11	7,83	7,27	6,14
400	23,61	18,74	16,37	14,87	13,80	12,99	12,34	11,80	11,35	10,96	10,31	9,79	9,37	9,01	8,70	7,97	6,64
440	25,97	20,61	18,00	16,36	15,19	14,29	13,57	12,98	12,48	12,05	11,34	10,77	10,30	9,91	9,57	8,56	7,13
480	28,33	22,48	19,64	17,84	16,57	15,59	14,81	14,16	13,62	13,15	12,37	11,75	11,24	10,81	10,44	9,14	7,61
520	30,69	24,36	21,28	19,33	17,95	16,89	16,04	15,34	14,75	14,24	13,40	12,73	12,18	11,71	11,31	9,70	8,09
560	33,05	26,23	22,91	20,82	19,33	18,19	17,28	16,52	15,89	15,34	14,43	13,71	13,12	12,61	12,17	10,26	8,55
600	35,41	28,10	24,55	22,31	20,71	19,49	18,51	17,70	17,02	16,44	15,47	14,69	14,05	13,51	13,04	10,80	9,00



Kein Kriechen des Holzes berücksichtigt. Keine Schwingungsanforderungen berücksichtigt. Keine Brandschutzanforderungen berücksichtigt. Eigengewicht der Platte muss berücksichtigt werden (8 kN/m^3). Gleichmäßige Belastung. Gleiche Feldweiten. Eine feldweise Belastung wird nicht berücksichtigt. Näherungsweise wird mit $k_{\text{mod}} = 0,8$; $\gamma_m = 1,3$ und $\gamma_F = 1,4$ gerechnet. $w_{\text{max}} = l/300$ unter Volllast. Druckbereich der Träger ist kontinuierlich gehalten. Lamellen horizontal (flachkant beansprucht). **Die Tabellen dienen der Vorbemessung. Vor der Ausführung ist in jedem Fall ein genauer statischer Nachweis zu führen.**

Zweifeldträger - Trägerbreite = 280 mm
 max. Spannweite l [m]

Träger- höhe	Belastung q [kN/m]																
	1	2	3	4	5	6	7	8	9	10	12	14	16	18	20	25	30
120	7,46	5,92	5,17	4,70	4,36	4,10	3,90	3,73	3,58	3,46	3,26	3,09	2,96	2,84	2,75	2,55	2,40
160	9,94	7,89	6,89	6,26	5,81	5,47	5,20	4,97	4,78	4,61	4,34	4,12	3,94	3,79	3,66	3,40	3,20
200	12,43	9,86	8,62	7,83	7,27	6,84	6,50	6,21	5,97	5,77	5,43	5,16	4,93	4,74	4,58	4,25	4,00
240	14,91	11,83	10,34	9,39	8,72	8,21	7,79	7,46	7,17	6,92	6,51	6,19	5,92	5,69	5,49	5,10	4,80
280	17,40	13,81	12,06	10,96	10,17	9,57	9,09	8,70	8,36	8,07	7,60	7,22	6,90	6,64	6,41	5,95	5,60
320	19,88	15,78	13,78	12,52	11,63	10,94	10,39	9,94	9,56	9,23	8,68	8,25	7,89	7,59	7,32	6,80	6,40
360	22,37	17,75	15,51	14,09	13,08	12,31	11,69	11,18	10,75	10,38	9,77	9,28	8,88	8,53	8,24	7,65	7,16
400	24,85	19,72	17,23	15,65	14,53	13,68	12,99	12,43	11,95	11,53	10,85	10,31	9,86	9,48	9,15	8,50	7,75
440	27,34	21,70	18,95	17,22	15,99	15,04	14,29	13,67	13,14	12,69	11,94	11,34	10,85	10,43	10,07	9,35	8,32
480	29,82	23,67	20,68	18,79	17,44	16,41	15,59	14,91	14,34	13,84	13,03	12,37	11,83	11,38	10,99	10,20	8,88
520	32,31	25,64	22,40	20,35	18,89	17,78	16,89	16,15	15,53	14,99	14,11	13,40	12,82	12,33	11,90	11,05	9,43
560	34,79	27,61	24,12	21,92	20,35	19,15	18,19	17,40	16,73	16,15	15,20	14,43	13,81	13,28	12,82	11,90	9,97
600	37,28	29,59	25,85	23,48	21,80	20,51	19,49	18,64	17,92	17,30	16,28	15,47	14,79	14,22	13,73	12,60	10,50



Kein Kriechen des Holzes berücksichtigt. Keine Schwingungsanforderungen berücksichtigt. Keine Brandschutzanforderungen berücksichtigt. Eigengewicht der Platte muss berücksichtigt werden (8 kN/m^3). Gleichmäßige Belastung. Gleiche Feldweiten. Eine feldweise Belastung wird nicht berücksichtigt. Näherungsweise wird mit $k_{\text{mod}} = 0,8$; $\gamma_m = 1,3$ und $\gamma_F = 1,4$ gerechnet. $w_{\text{max}} = l/300$ unter Volllast. Druckbereich der Träger ist kontinuierlich gehalten. Lamellen horizontal (flachkant beansprucht). **Die Tabellen dienen der Vorbemessung. Vor der Ausführung ist in jedem Fall ein genauer statischer Nachweis zu führen.**